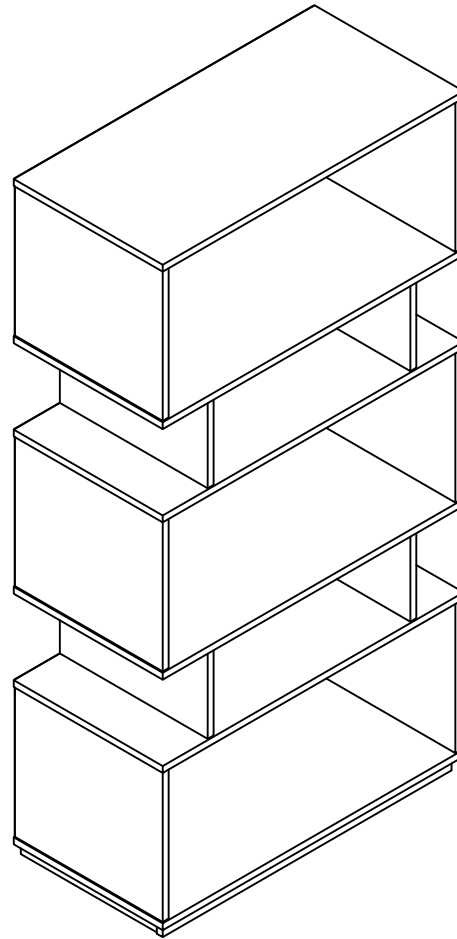


4901500COM Gaming Storage

Ameriwood
HOME

Date of Purchase ___ / ___ / ___
Lot Number:

B344901500COM0

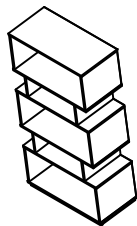


Do Not Return This Product!
Contact our customer service team for help first.
Call: 1-800-489-3351 (toll free)
Monday-Friday 9am - 5pm CST
Visit: www.ameriwoodhome.com

THIS INSTRUCTION BOOKLET CONTAINS **IMPORTANT** SAFETY INFORMATION. PLEASE READ AND KEEP FOR FUTURE REFERENCE.

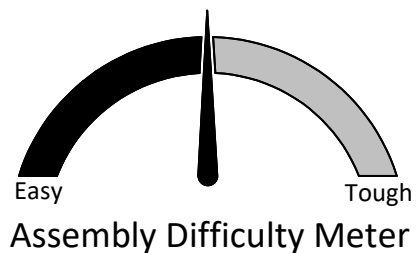
Secure Your Furniture

Keep your home and family safe with the wall anchor kit that is included with the product.



Serious or fatal crushing injuries can occur from tipping furniture.

WARNING: Manufacturer assumes no liability for improper installation or excessive loads placed on screws or bracket. This wall anchor is not a substitute for proper adult supervision.



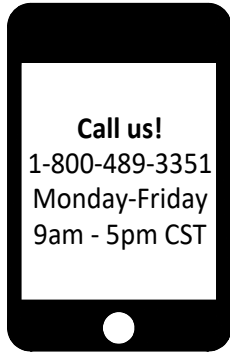
Follow Ameriwood Home



Contact Us!

Do NOT return this product!

Contact our friendly customer service team first for help.



Visit ameriwoodhome.com to view the limited warranty valid in the U.S. and Canada.

Assembly Tips

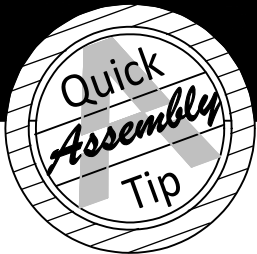


Helpful Hints

PEOPLE NEEDED FOR ASSEMBLY: 1-2

- Open your item in the area you plan to keep it to avoid excessive heavy lifting.
- Identify, sort and count the parts before attempting assembly.
- Compression dowels are lightly tapped in with a hammer.
- Slides are labeled with a **R** (right) and **L** (left) for proper placement.
- Make sure to always face the point on the top of the Cam Lock towards the outer edge.
- Use all the nails provided for the back panel and spread them out equally.
- Back panel must be used to make sure your unit is sturdy.
- Do NOT use harsh chemicals or abrasive cleaners on this item.
- Never push, pull, or drag your furniture.





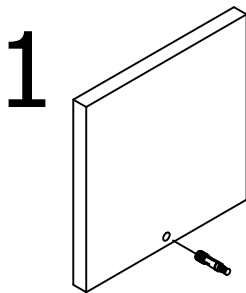
Before You Start



- ✓ Read through each step carefully and follow the proper order
- ✓ Separate and count all your parts and hardware
Parts are labeled on the surface or edge of the part
- ✓ Give yourself enough room for the assembly process
- ✓ Have the following tools: Flat Head Screwdriver, #2 Phillips Head Screwdriver and Hammer
- ✓ Caution: If using a power drill or power screwdriver for screwing, please be aware to slow down and stop when screw is tight. Failure to do so may result in stripping the screw.

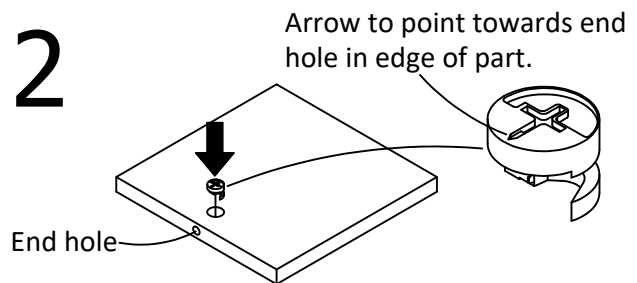
Cam Lock Fastening System

This Cam Lock Fastening System will be used throughout the assembly process.



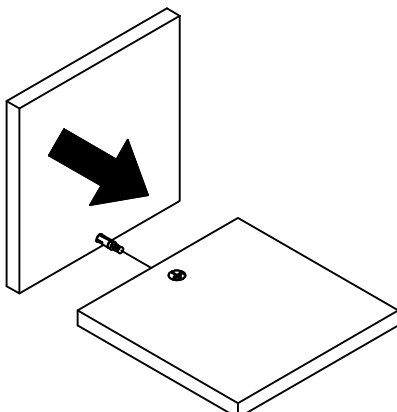
1 Press CAM BOLT into hole.

2



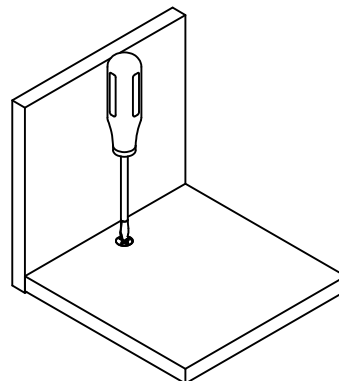
Press CAM LOCK into hole.

3

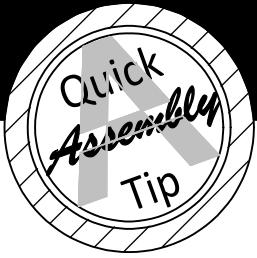


Press parts together so CAM BOLT inserts into edge hole.

4



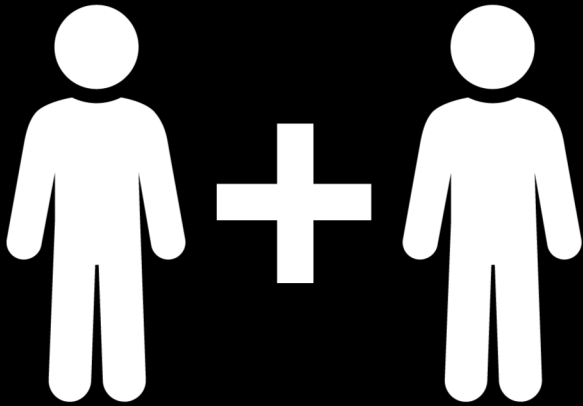
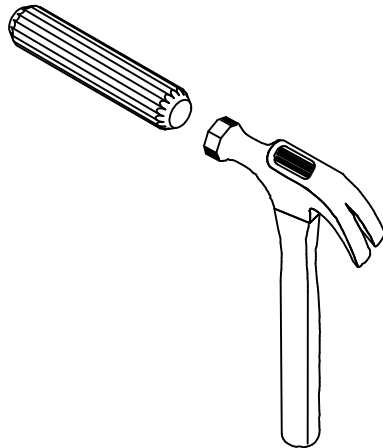
Using a screwdriver, turn the CAM LOCK clockwise to lock the CAM LOCK and CAM BOLT into their holes and fastening parts together.



Before You Start

Please Note:

You may need to lightly tap the wood dowels into the holes during your assembly process.



2 PEOPLE NEEDED FOR ASSEMBLY

**2 PERSONAS NECESITADAS
PARA LA ASAMBLEA**

**2 PERSONNES NÉCESSAIRES
POUR L'ASSEMBLAGE**

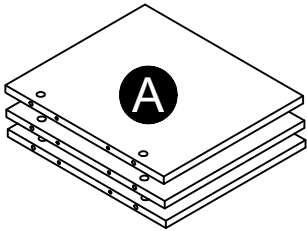
CAUTION: Failure to use 2 people for assembly could result in unit damage or personal injury.

PRECAUCIÓN: Si no se utilizan 2 personas para el ensamblaje, se pueden producir daños en la unidad o lesiones personales.

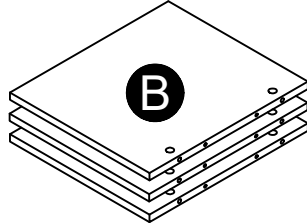
ATTENTION: Échec d'utiliser 2 personnes pour l'assemblage peut causer du dommage au meuble ou causer des blessures.

Board Identification

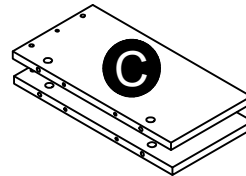
Not actual size



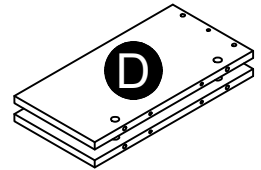
Left Panel (x3)
34901352010



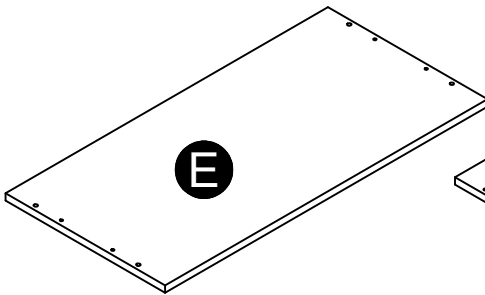
Right Panel (x3)
34901352020



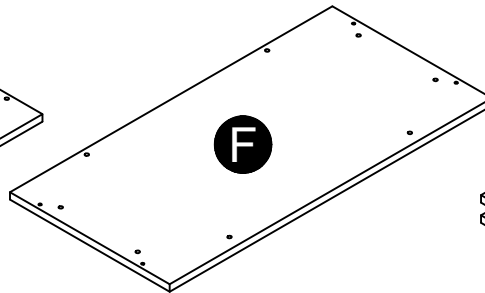
Left Partition (x2)
34901352030



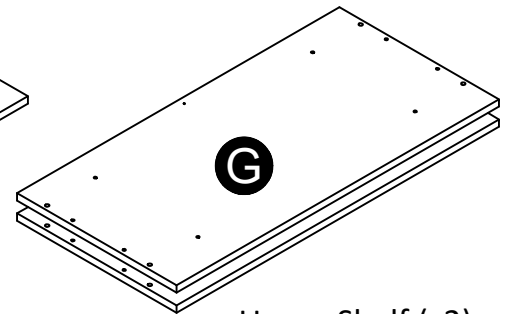
Right Partition (x2)
34901352040



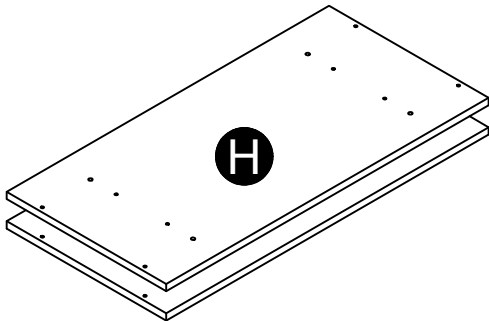
Top
34901352050



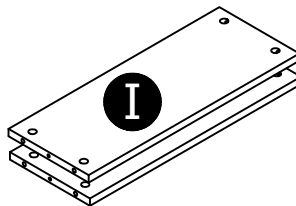
Bottom
34901315060



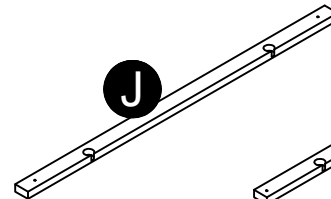
Upper Shelf (x2)
34901352070



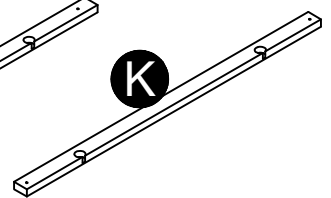
Lower Shelf (x2)
34901352080



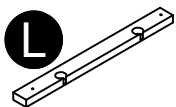
Back (x2)
34901352090



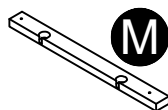
Kick
34901315100



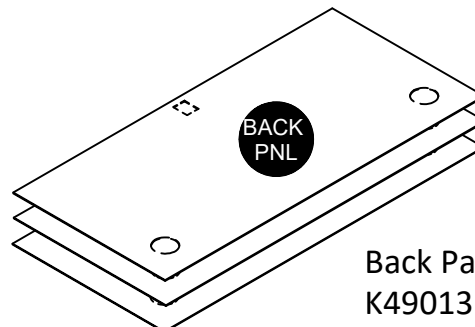
Rear Rail
34901000110



Left Kick
34901315120



Right Kick
34901315130

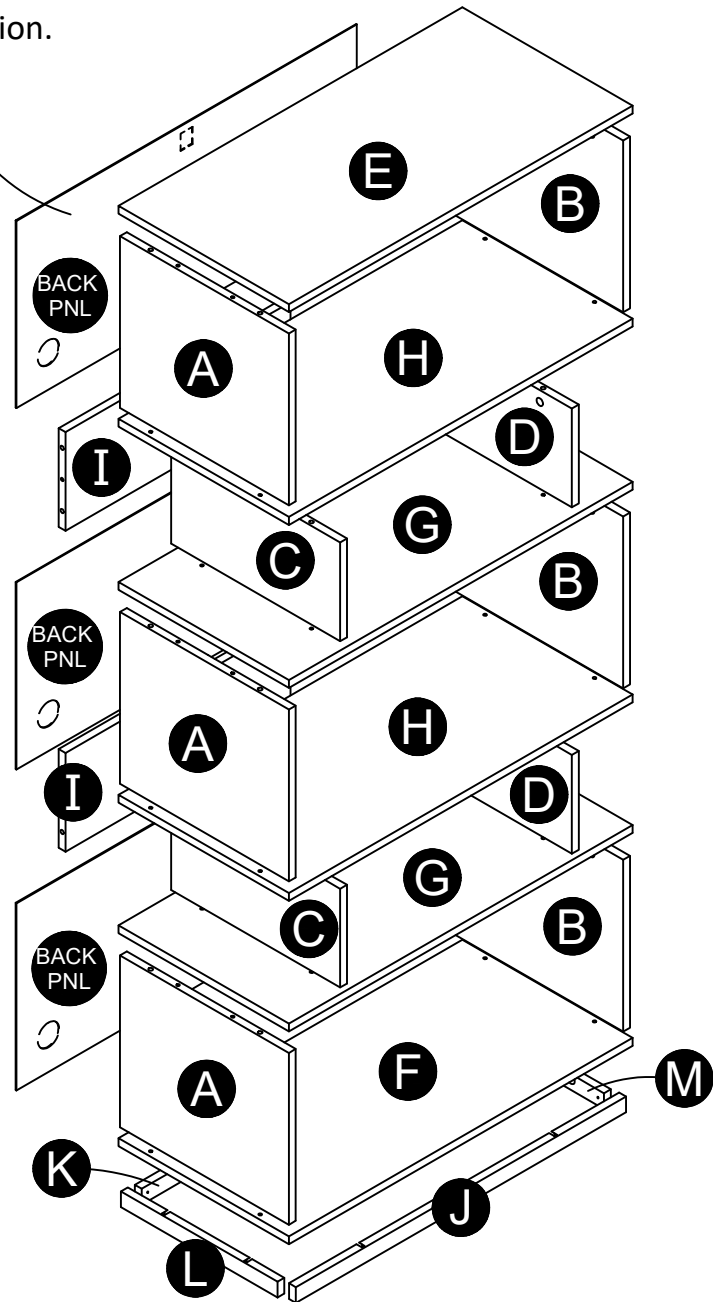


Back Panel (x3)
K490131500

Board Identification

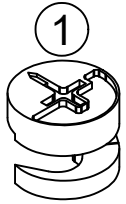
Not actual size

These pieces are paperboard construction.
They are not made from wood, but are
required for the assembly of your unit.

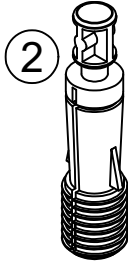


Part List

Actual Size



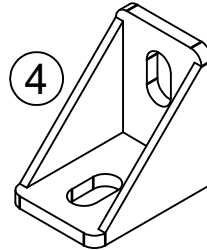
(x28)
#A22700
cam lock



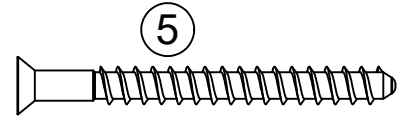
(x28)
#A22710
cam bolt



(x24)
#A21670
wood dowel



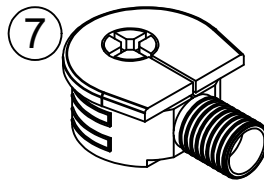
(x4)
#A53510
angle bracket



(x20)
#A23030
confirmat



(x8)
#A12120
7/16" screw

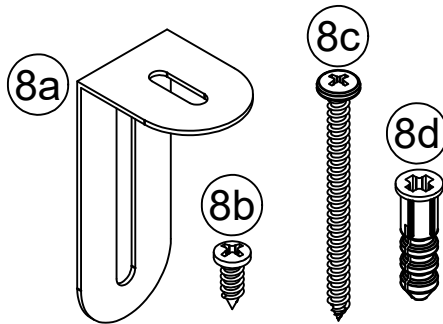


(x8)
#A22760
quick lock



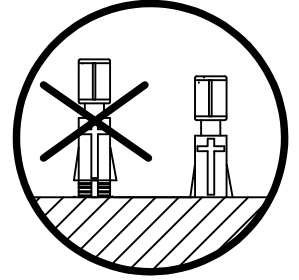
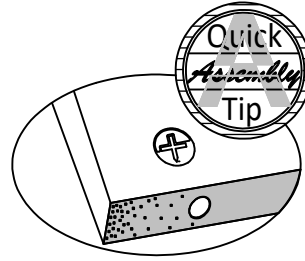
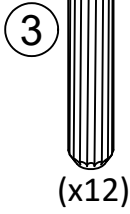
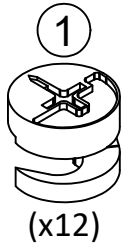
(x72)
#A21110
nail

Not Actual Size

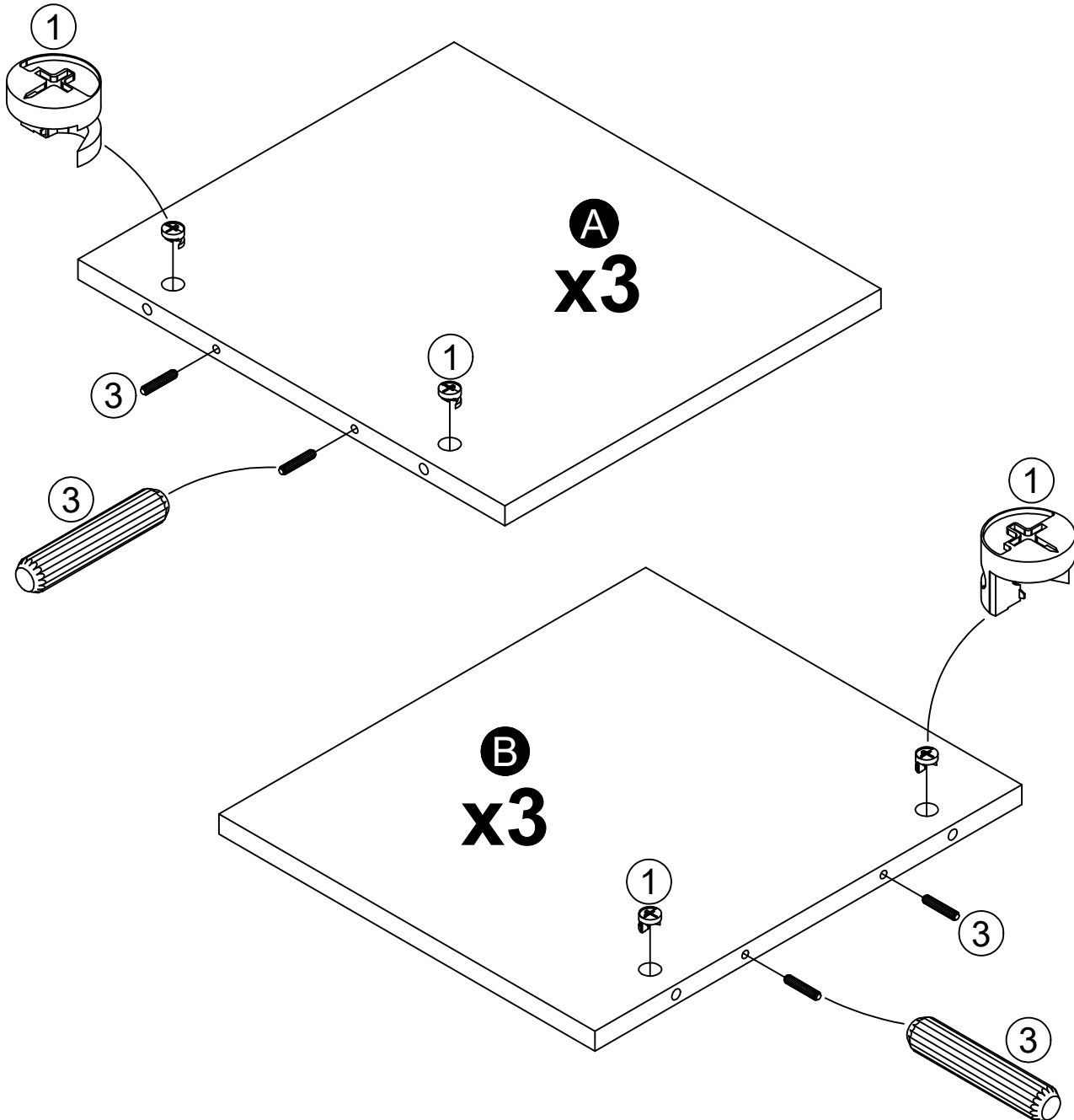


(x1)
#A84050
safety bracket kit

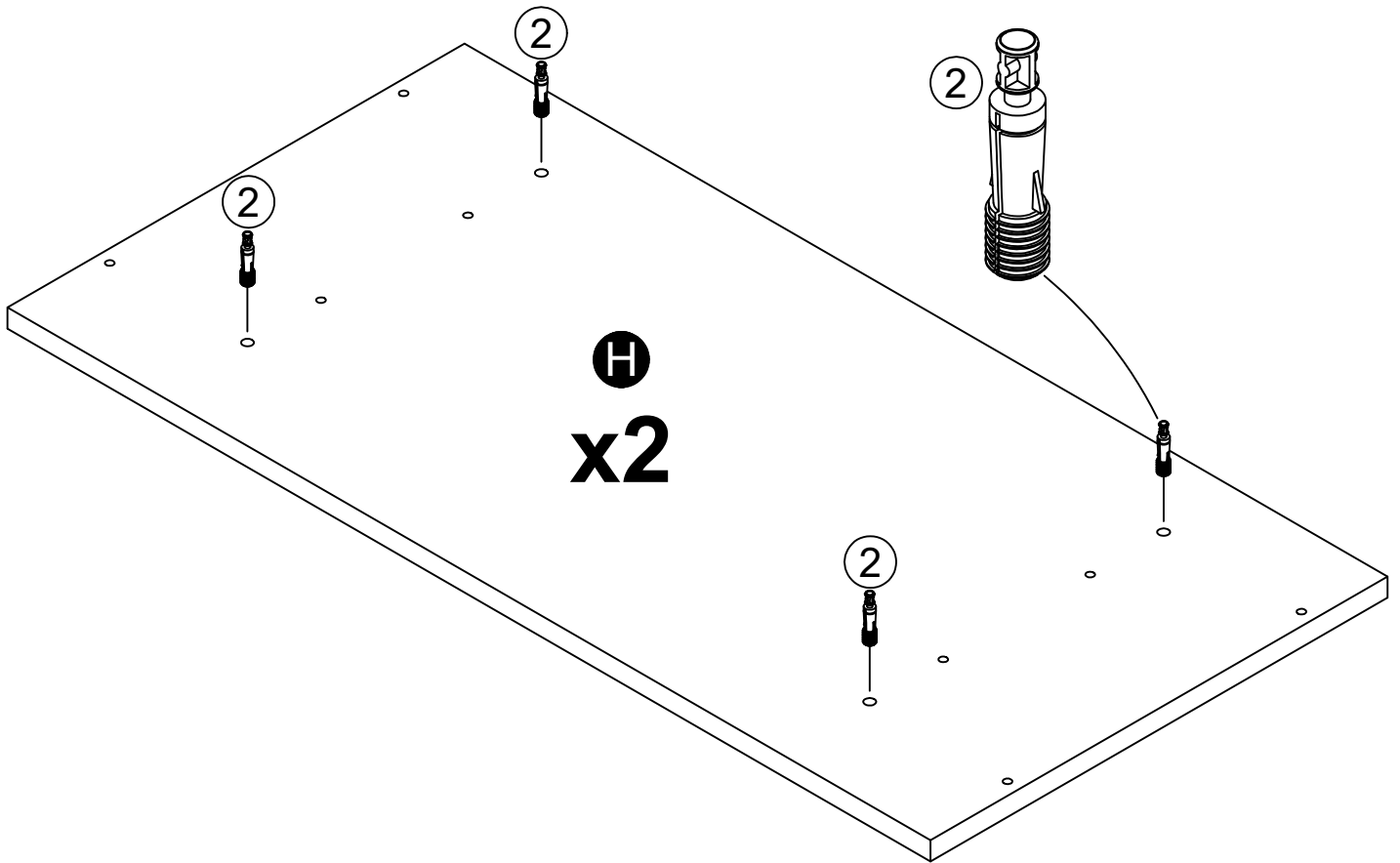
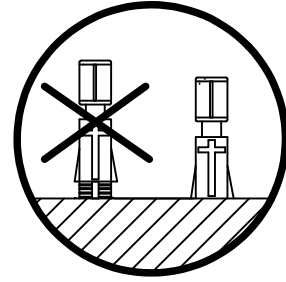
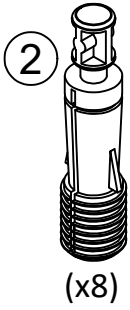
STEP 1



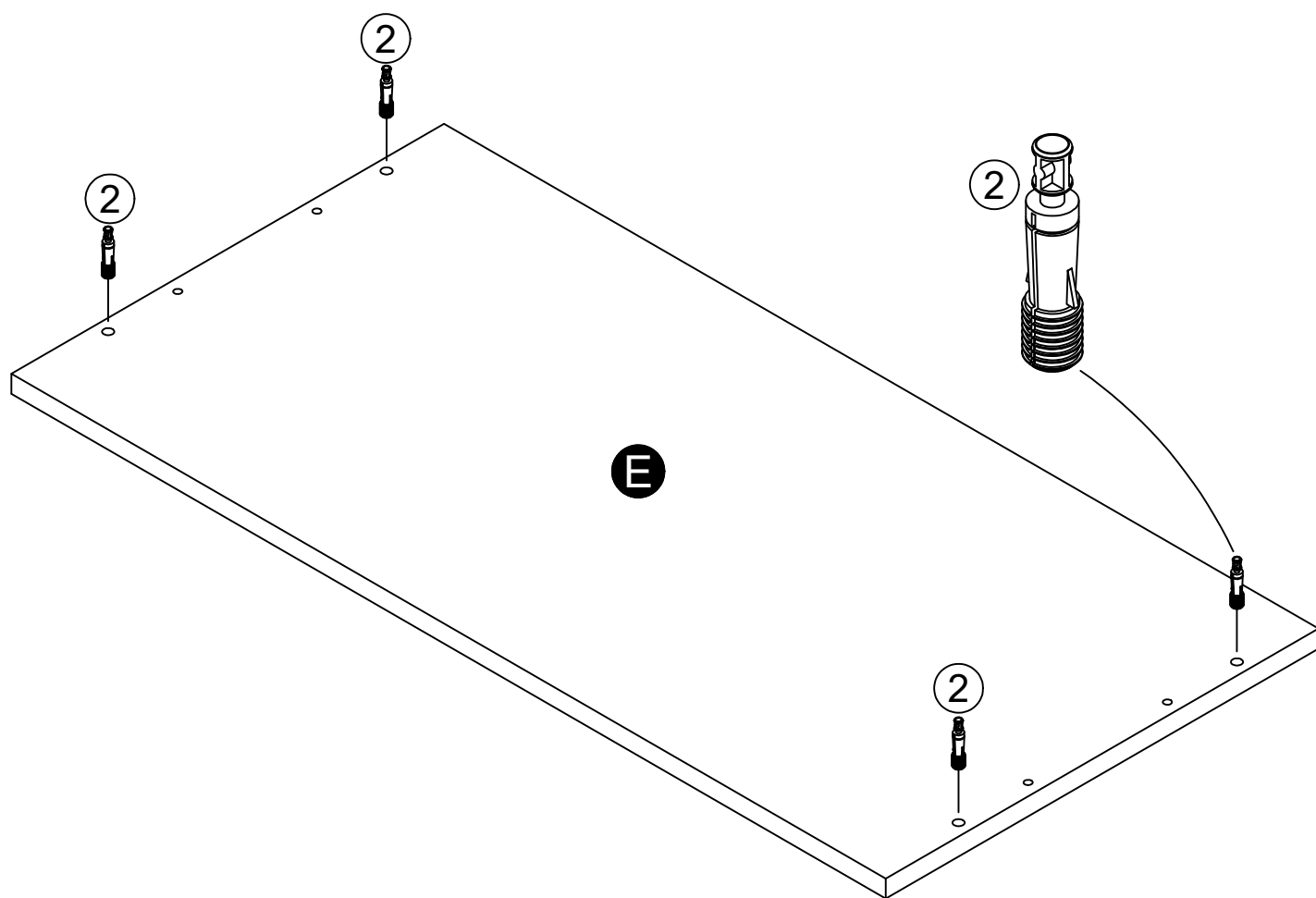
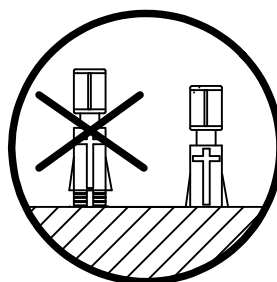
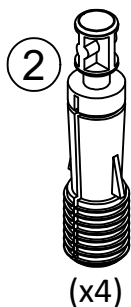
Proper orientation of CAM LOCK



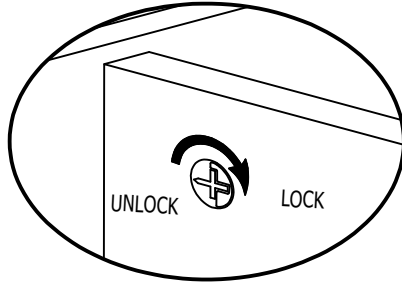
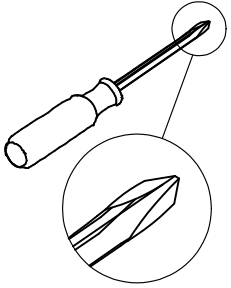
STEP 2



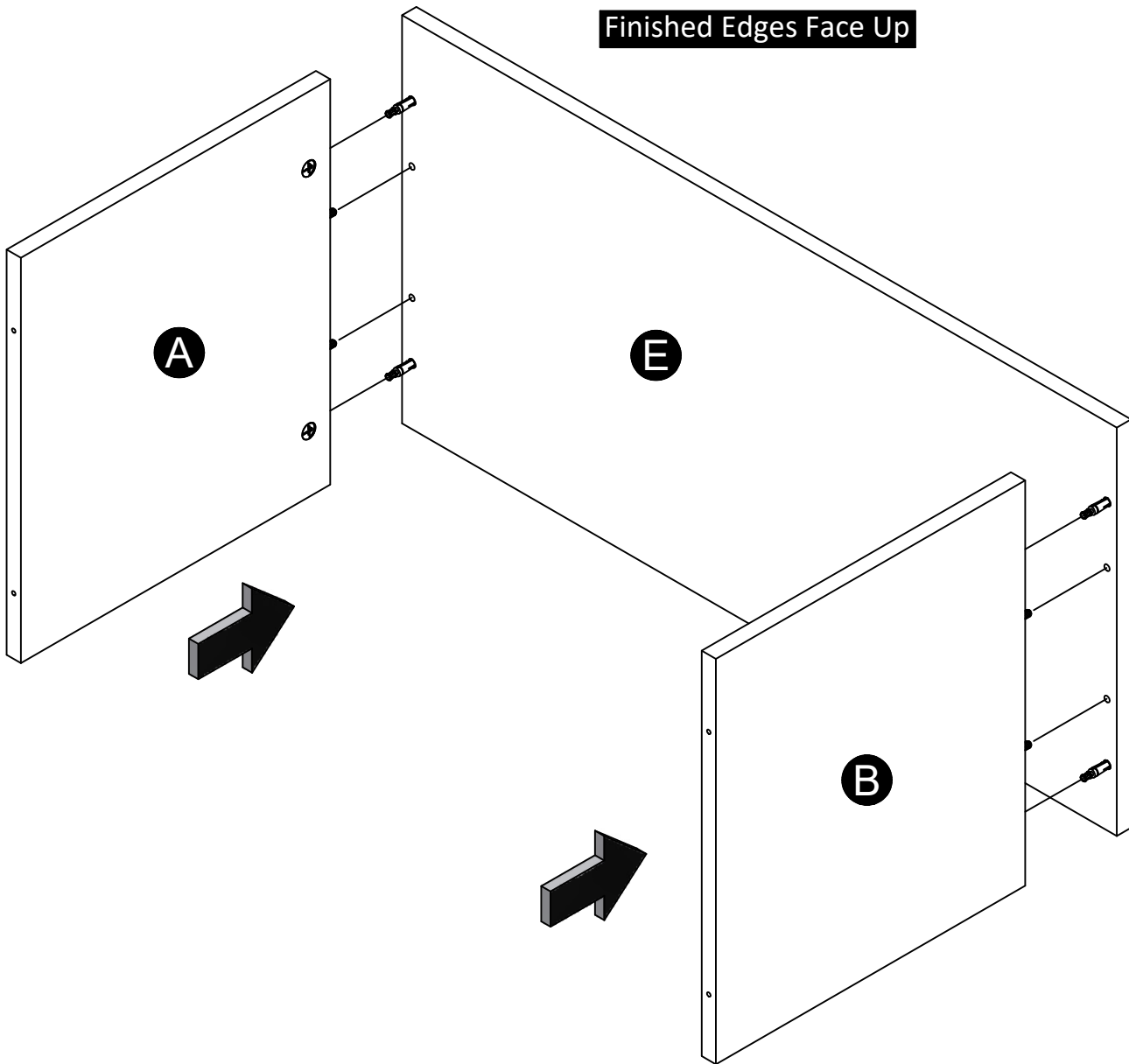
STEP 3



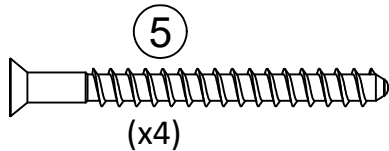
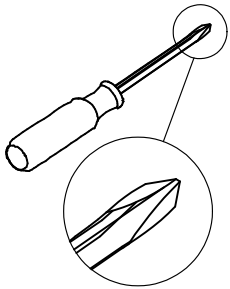
STEP 4



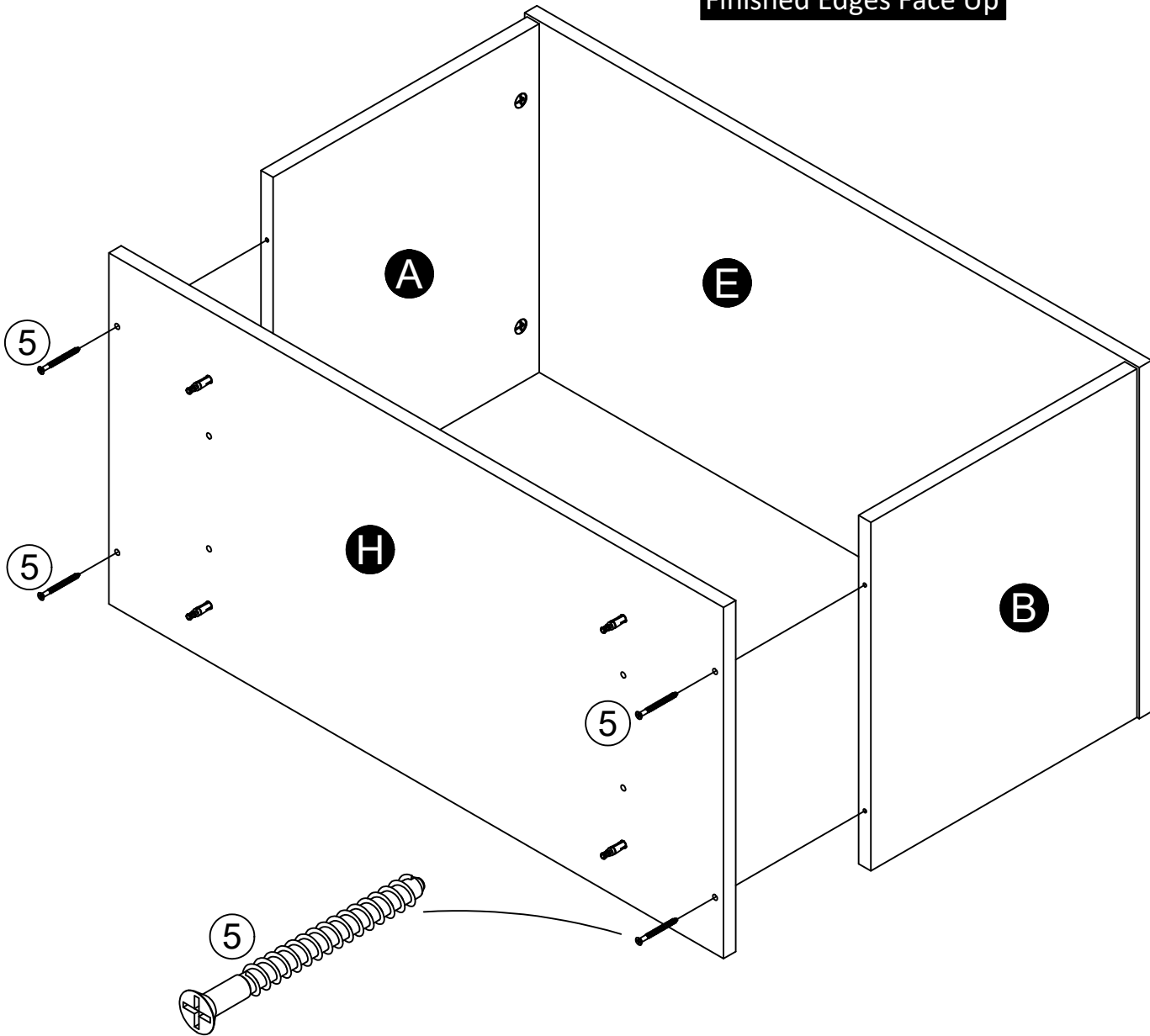
Finished Edges Face Up



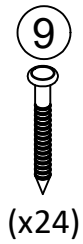
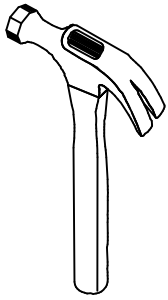
STEP 5



Finished Edges Face Up



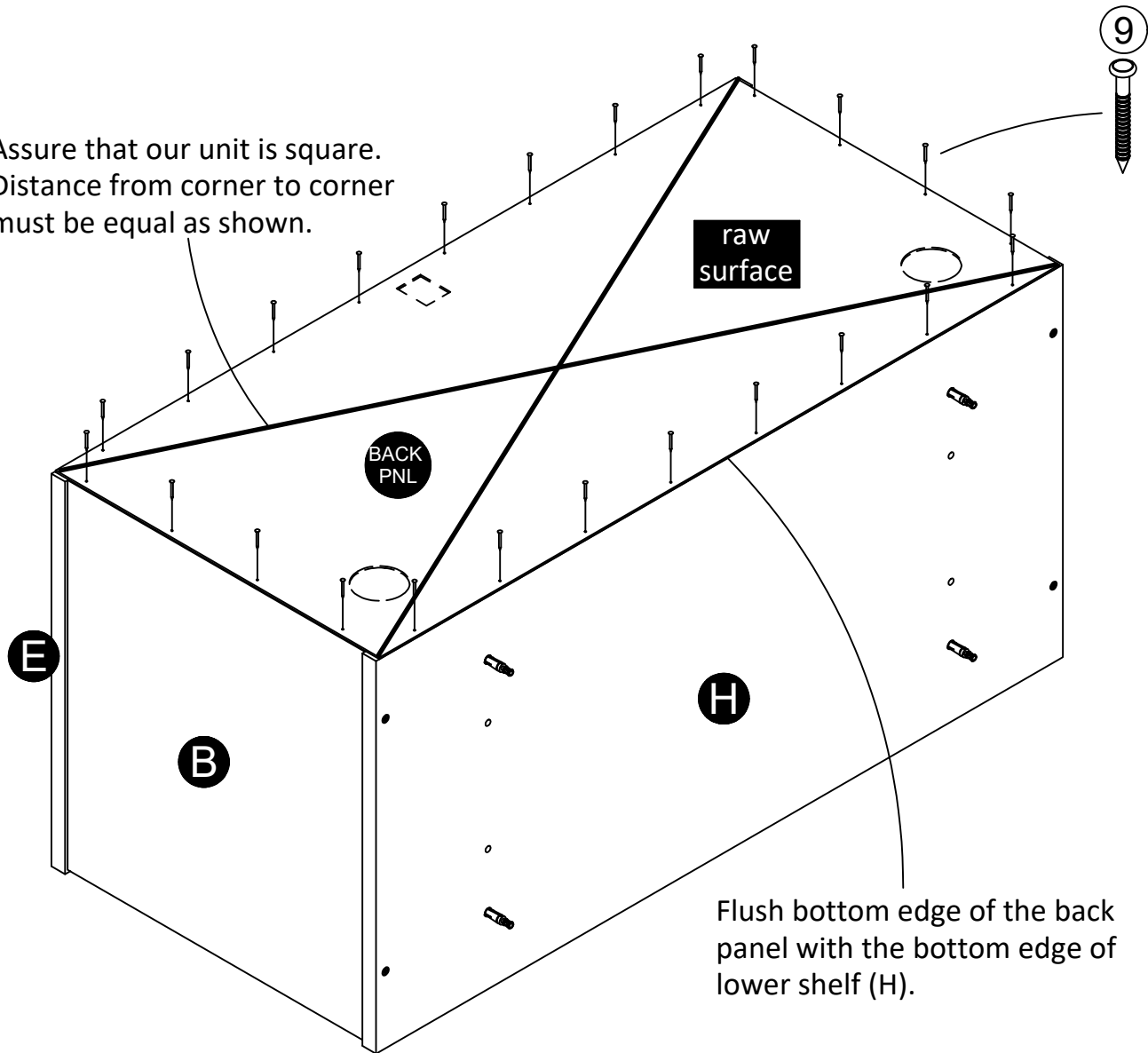
STEP 6



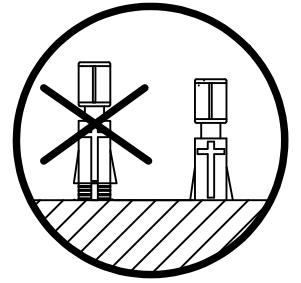
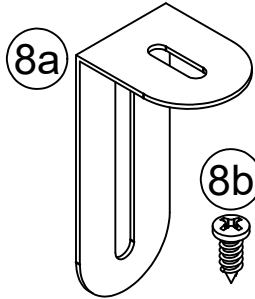
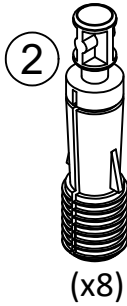
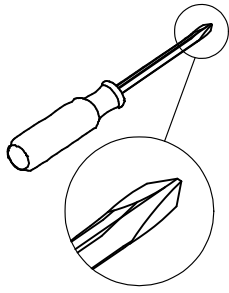
IMPORTANT! THE BACK PANEL IS A STRUCTURAL PART OF THIS UNIT AND MUST BE INSTALLED PROPERLY.

Attached the back panel as shown nailing straight into the raw edges. Assure that the unit is square. Distance from corner to corner must be equal as shown.

Assure that our unit is square. Distance from corner to corner must be equal as shown.

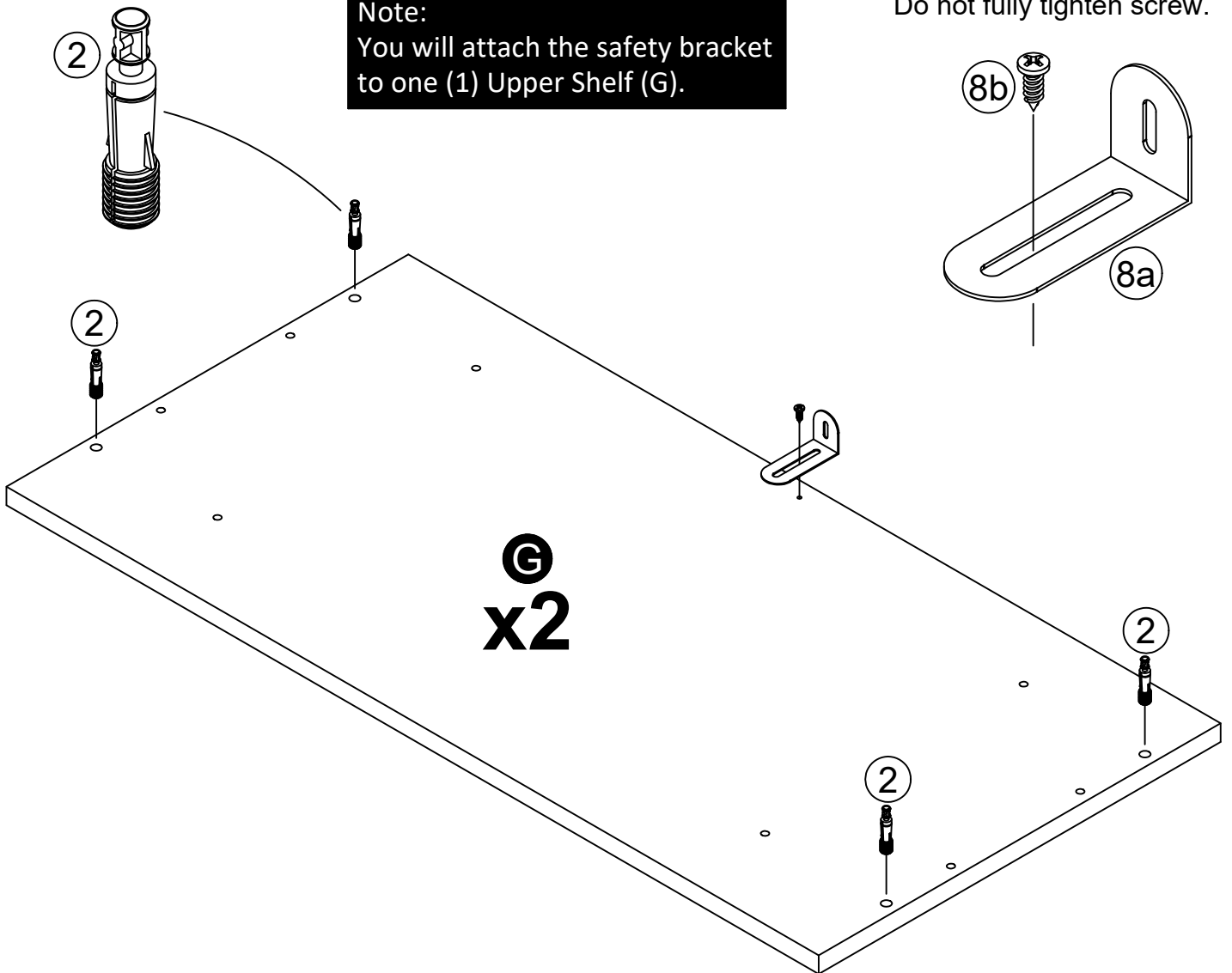
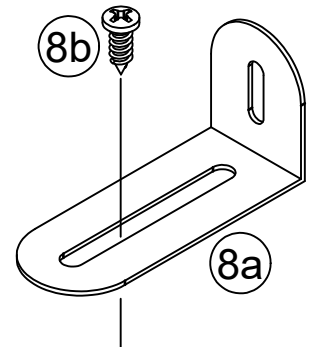


STEP 7

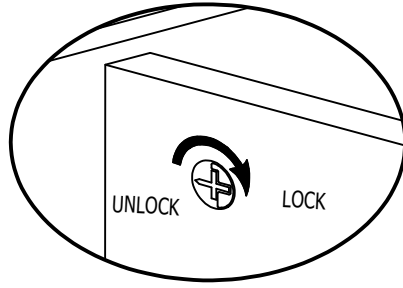
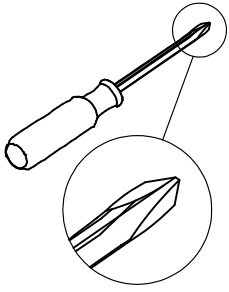


Note:
You will attach the safety bracket to one (1) Upper Shelf (G).

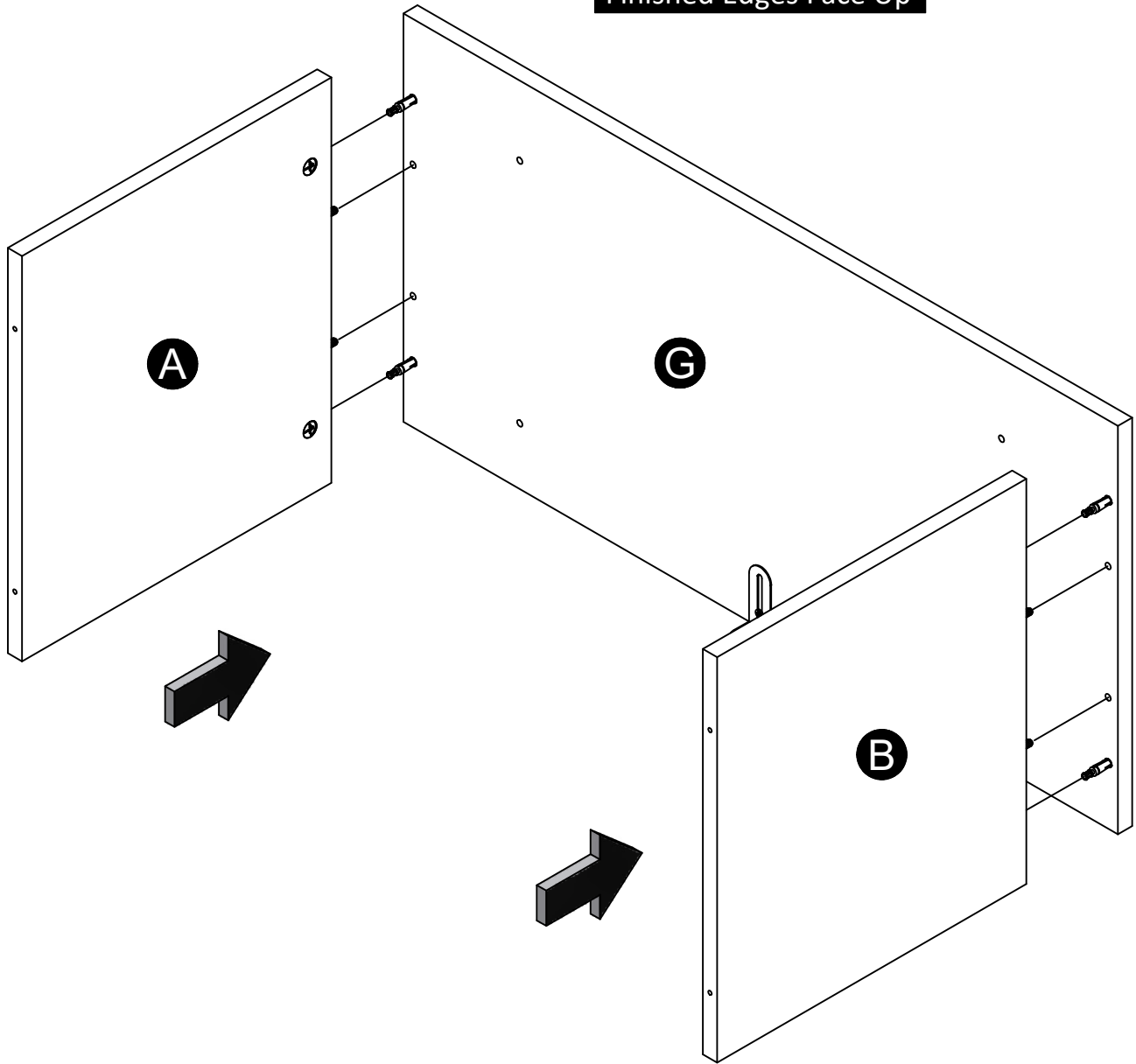
Do not fully tighten screw.



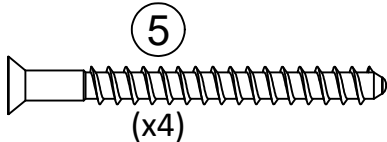
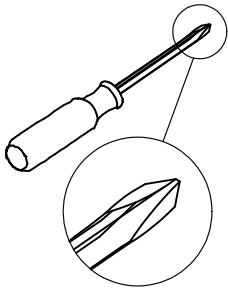
STEP 8



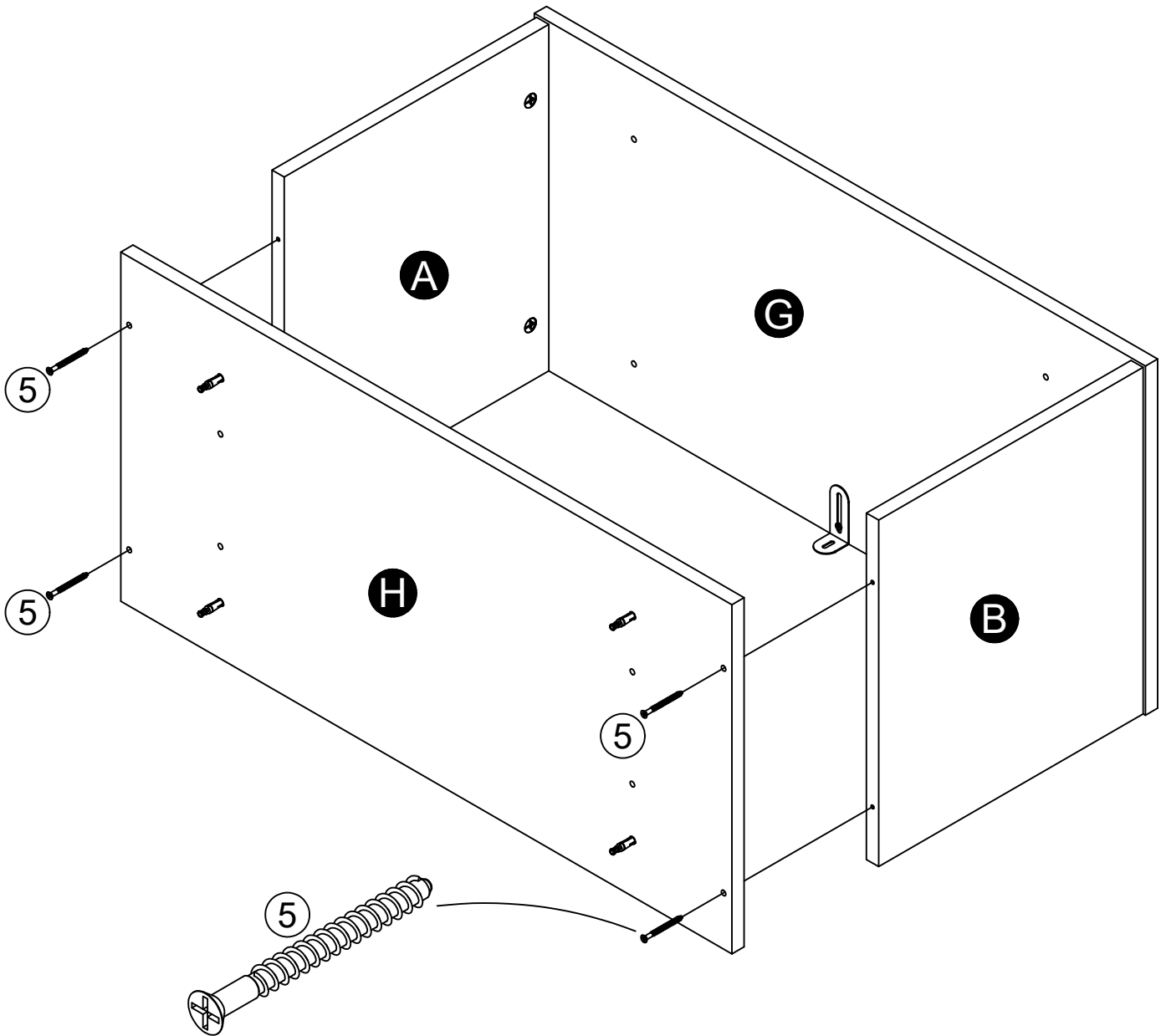
Finished Edges Face Up



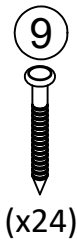
STEP 9



Finished Edges Face Up



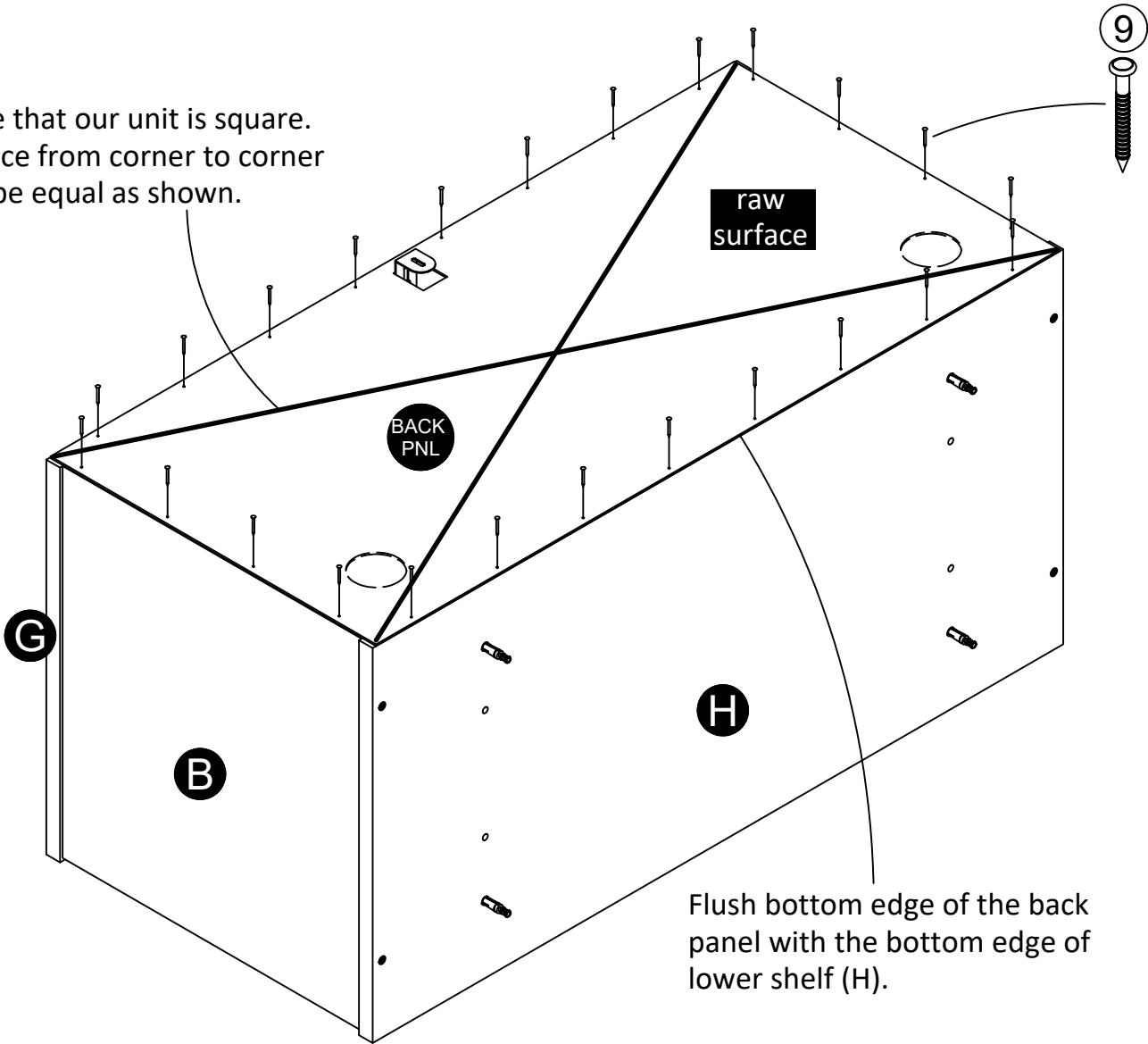
STEP 10



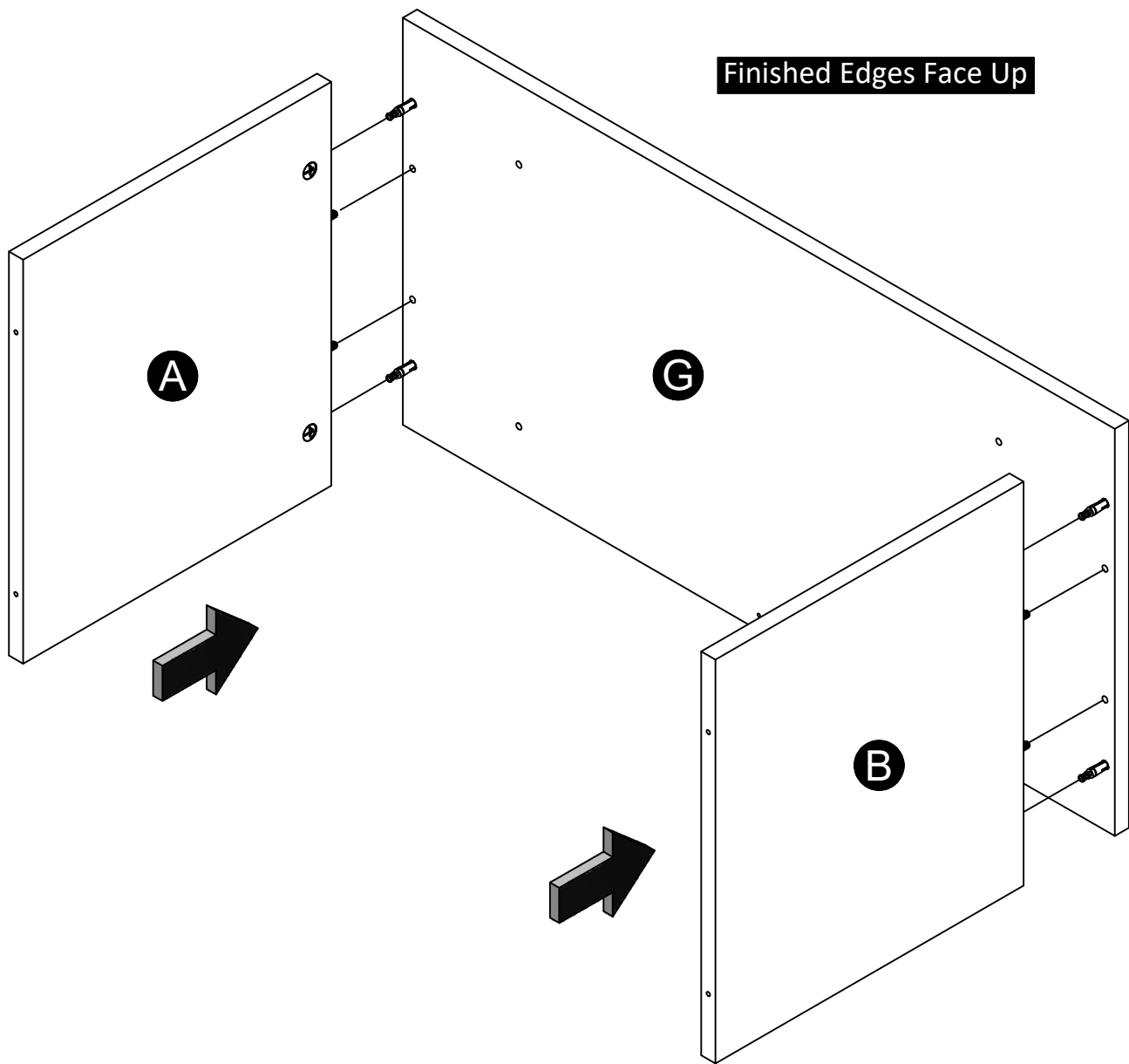
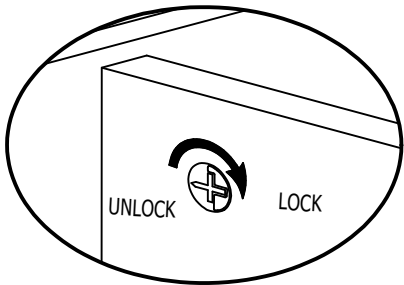
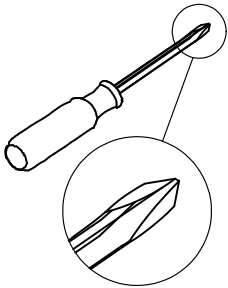
IMPORTANT! THE BACK PANEL IS A STRUCTURAL PART OF THIS UNIT AND MUST BE INSTALLED PROPERLY.

Attached the back panel as shown nailing straight into the raw edges. Assure that the unit is square. Distance from corner to corner must be equal as shown.

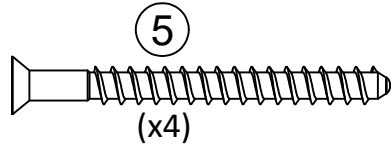
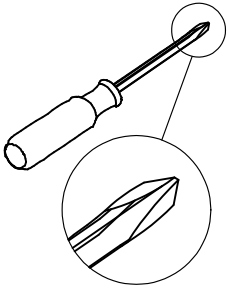
Assure that our unit is square. Distance from corner to corner must be equal as shown.



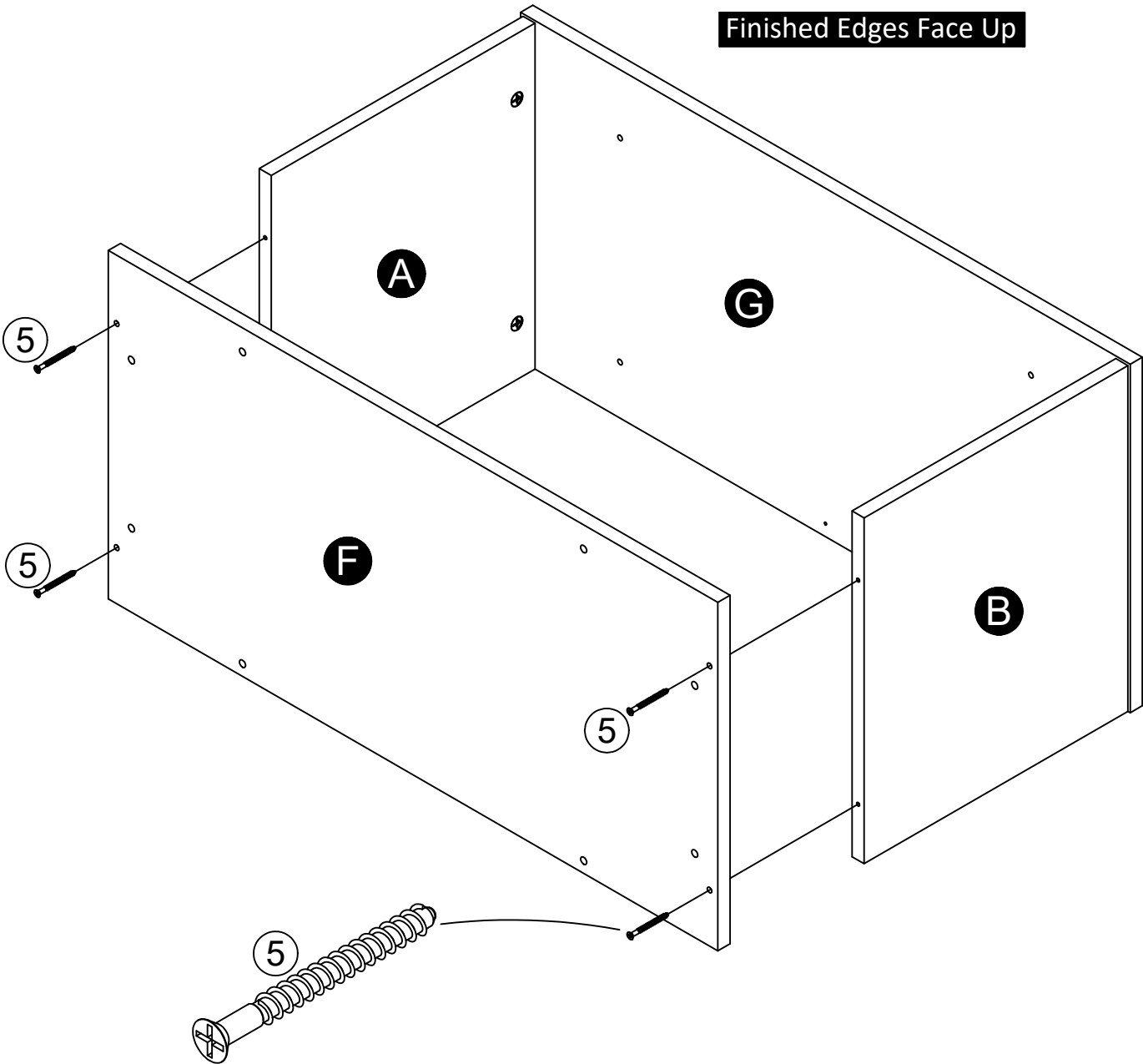
STEP 11



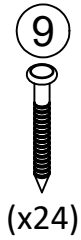
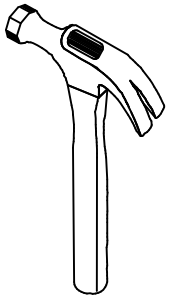
STEP 12



Finished Edges Face Up



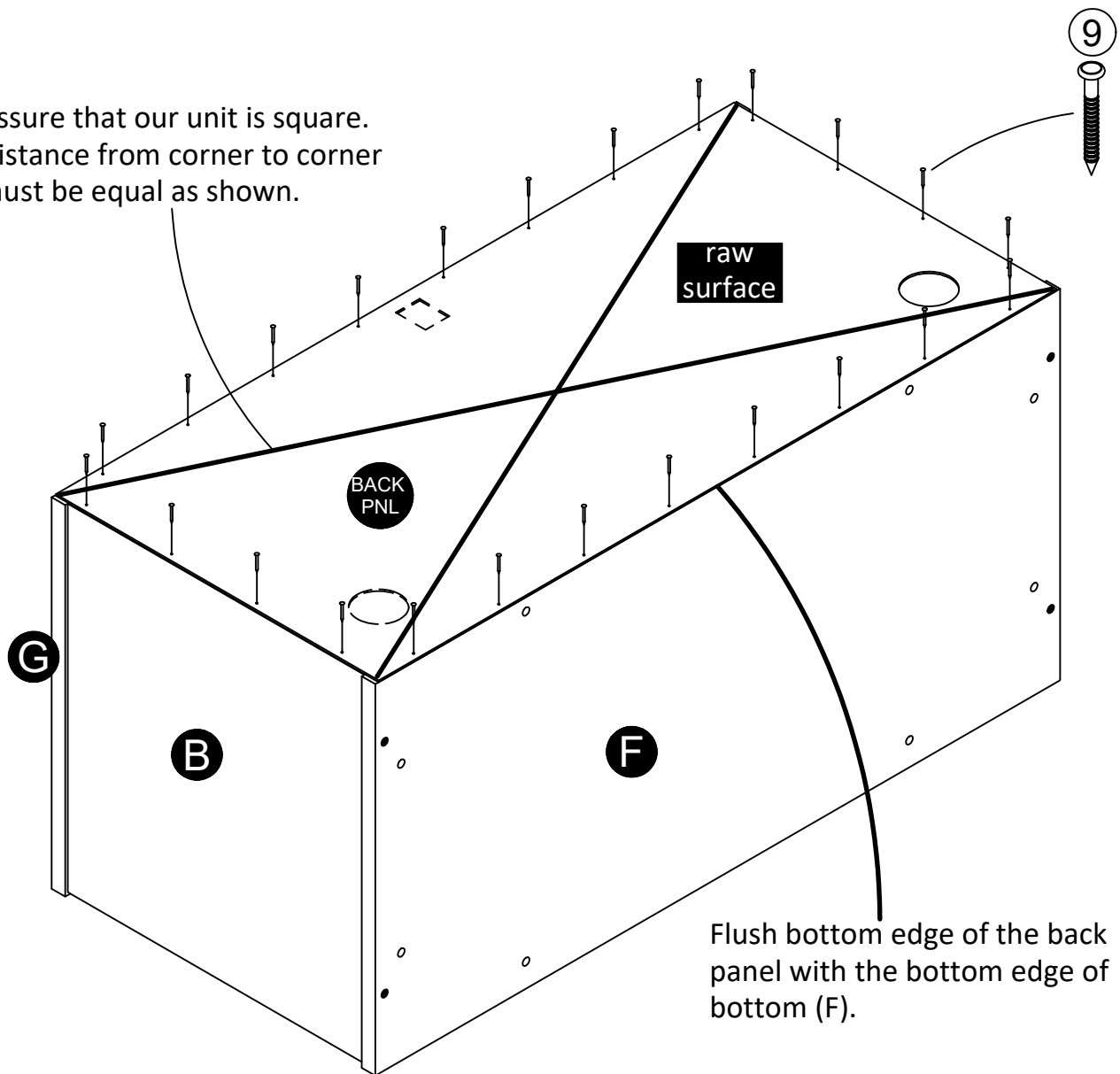
STEP 13



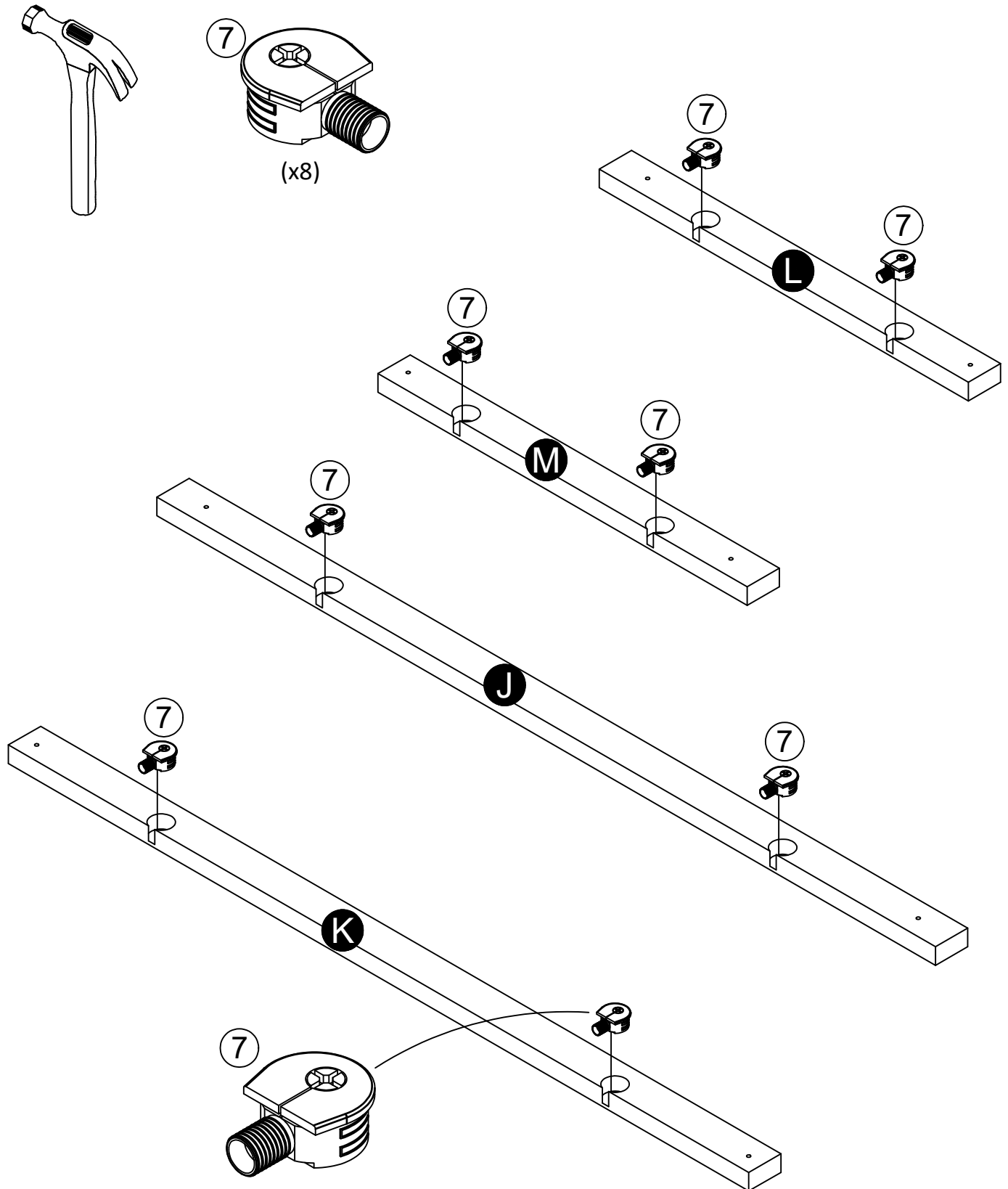
IMPORTANT! THE BACK PANEL IS A STRUCTURAL PART OF THIS UNIT AND MUST BE INSTALLED PROPERLY.

Attached the back panel as shown nailing straight into the raw edges. Assure that the unit is square. Distance from corner to corner must be equal as shown.

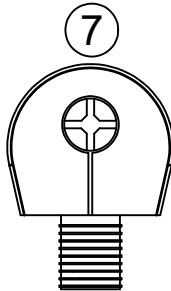
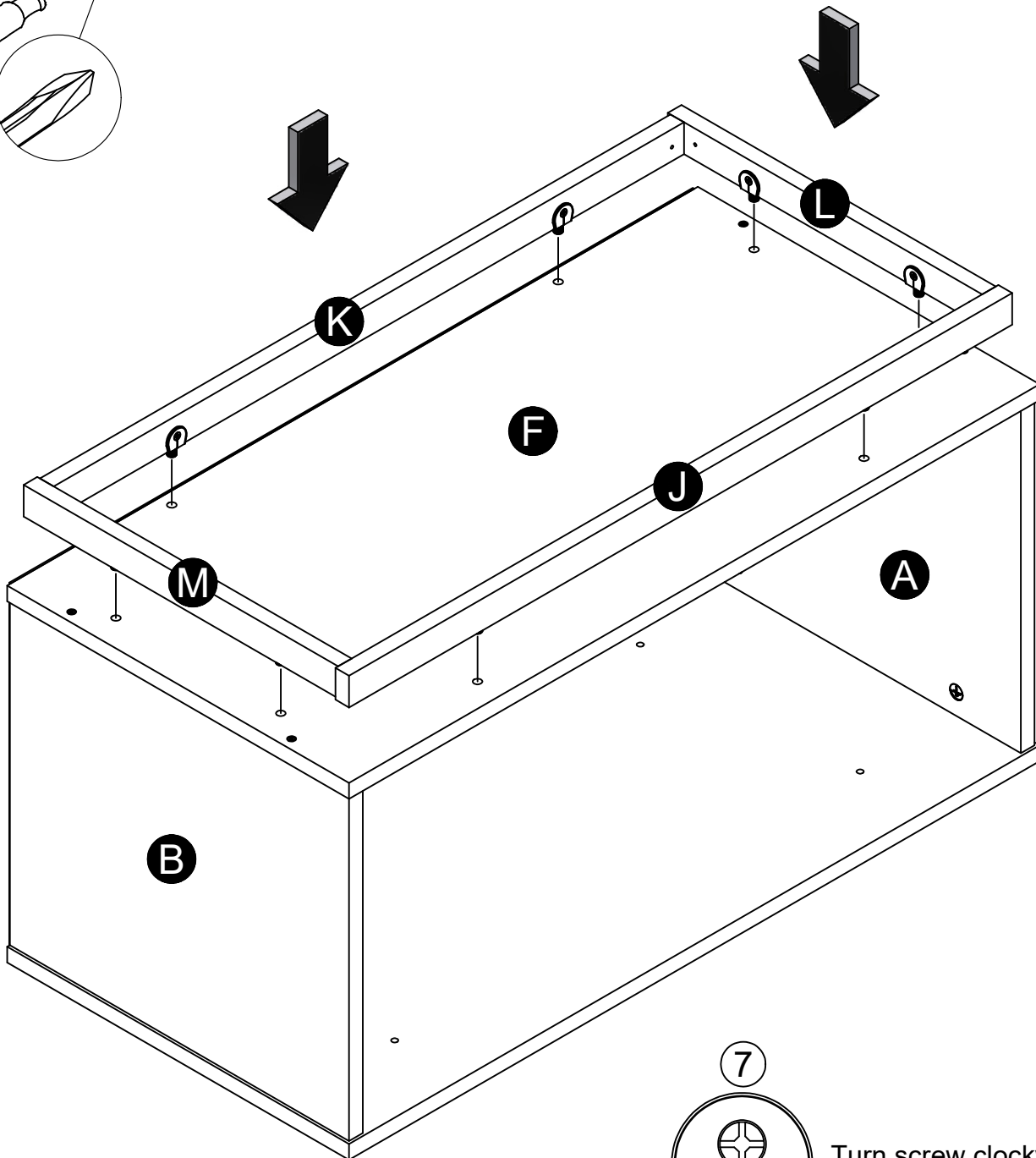
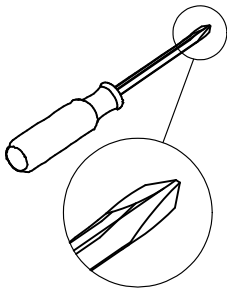
Assure that our unit is square. Distance from corner to corner must be equal as shown.



STEP 14

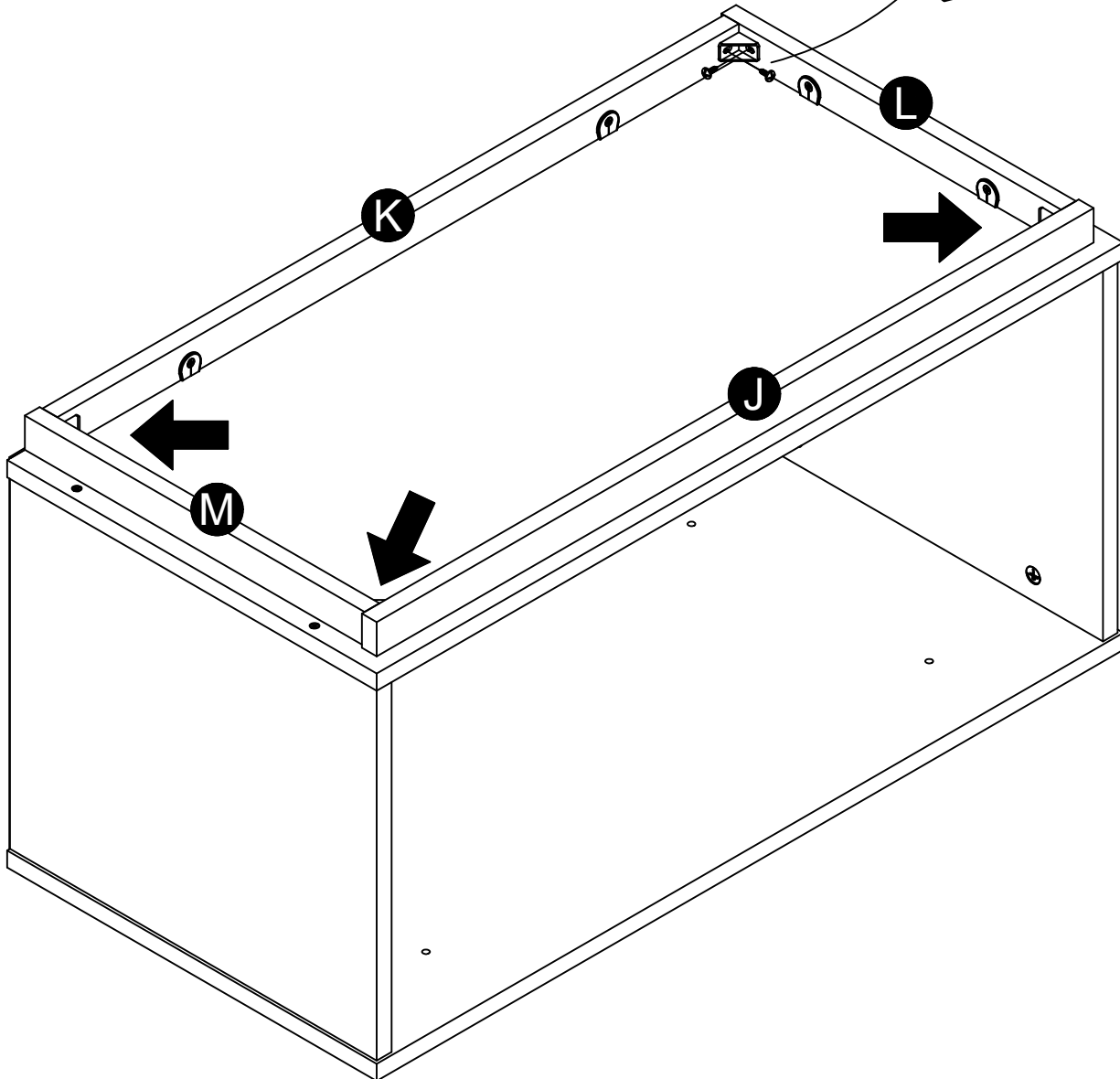
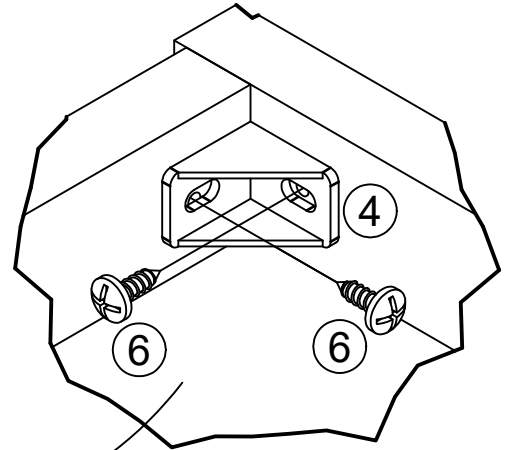
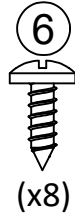
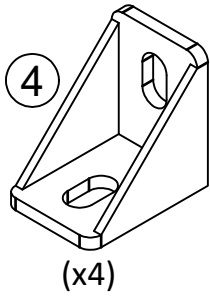
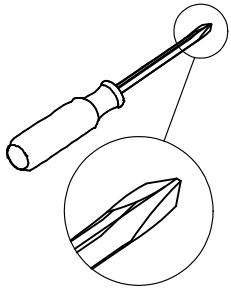


STEP 15

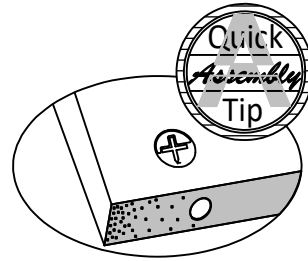
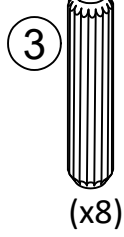
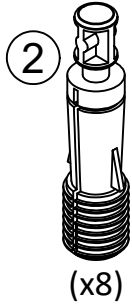
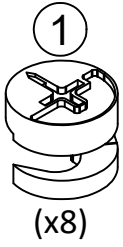


7
Turn screw clockwise to lock parts together.

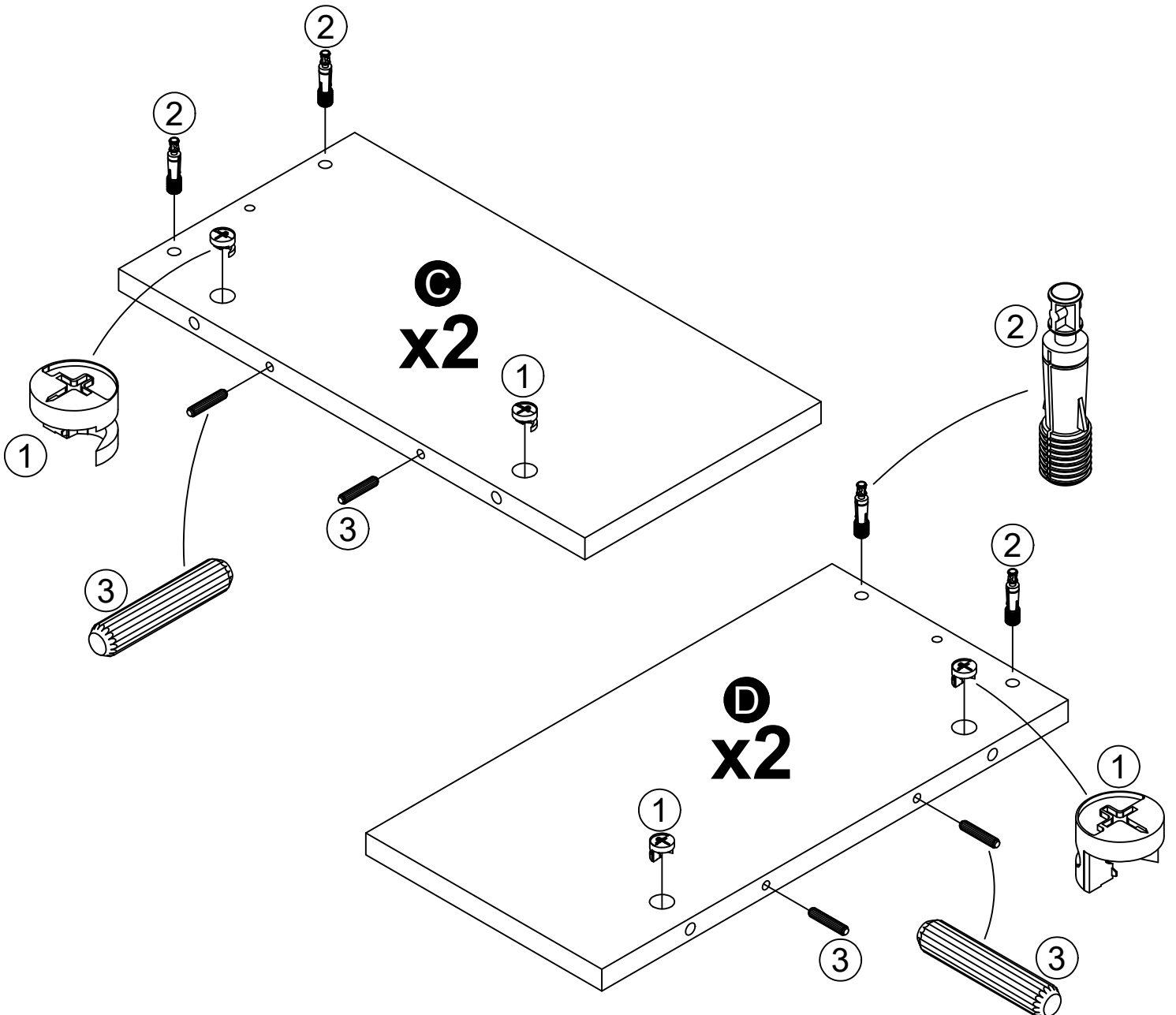
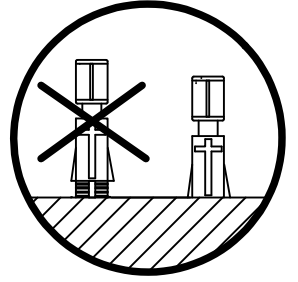
STEP 16



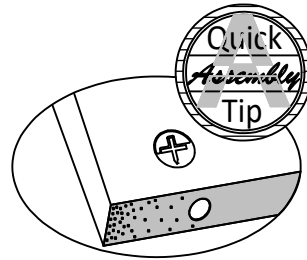
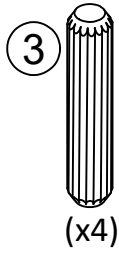
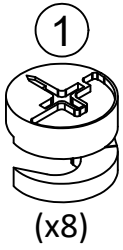
STEP 17



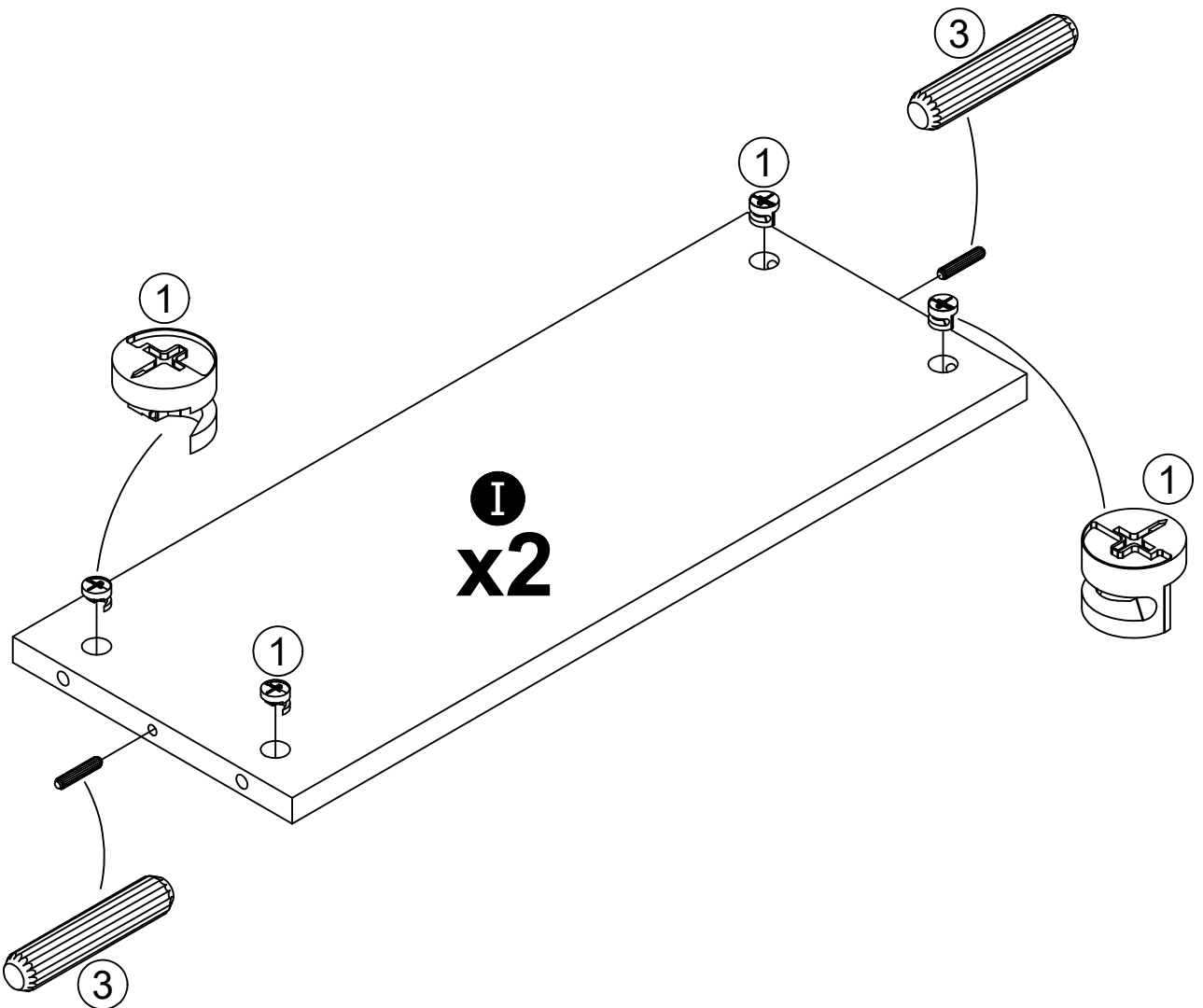
Proper orientation of CAM LOCK



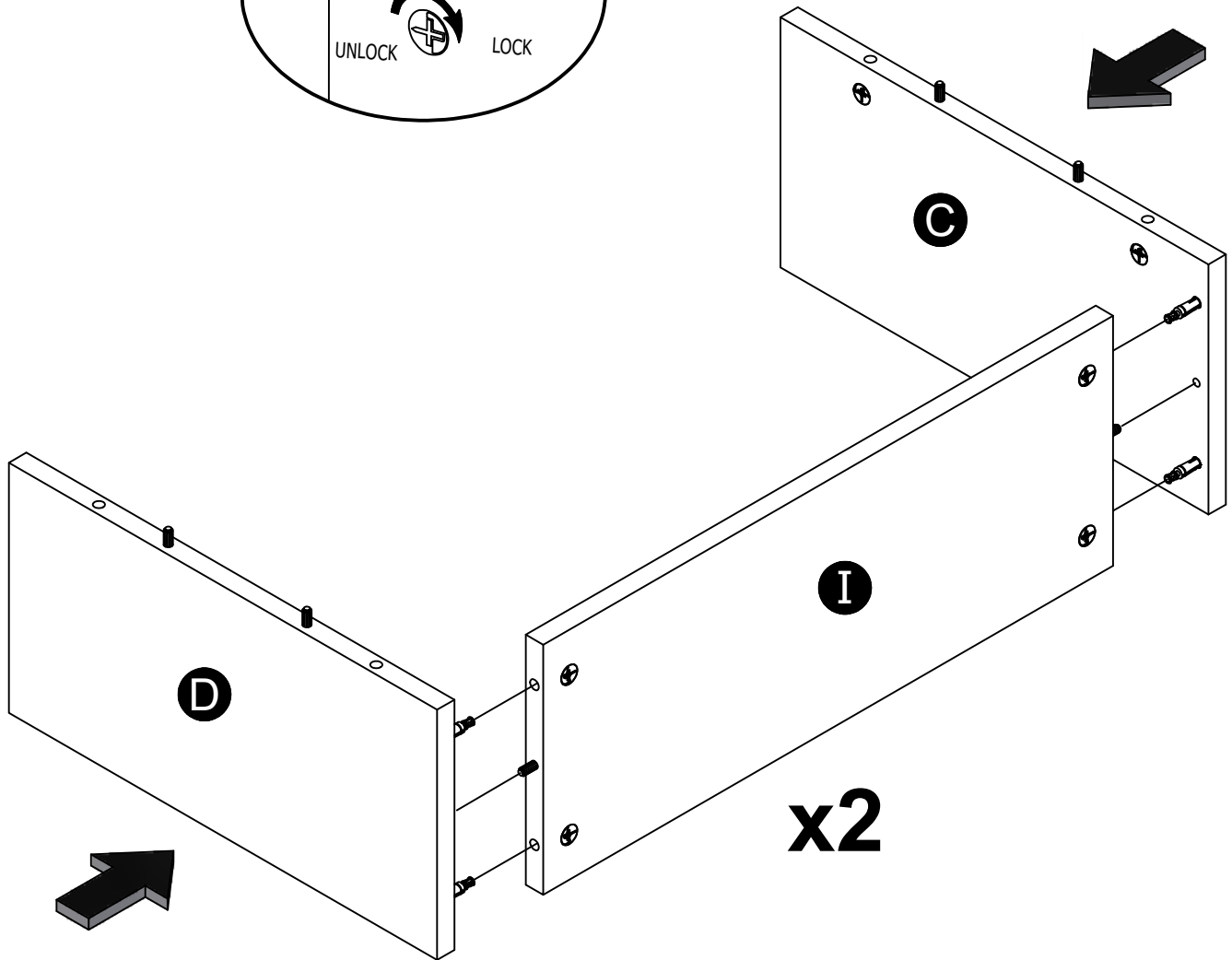
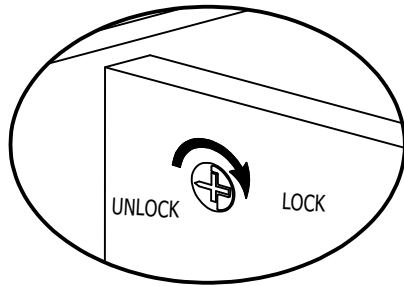
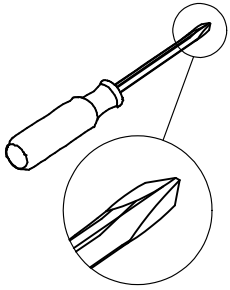
STEP 18



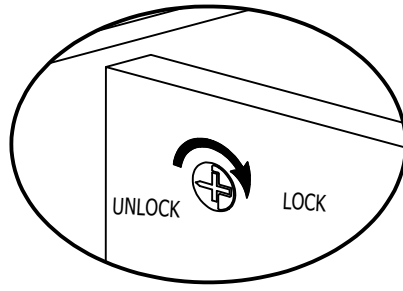
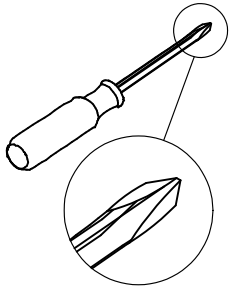
Proper orientation of CAM LOCK



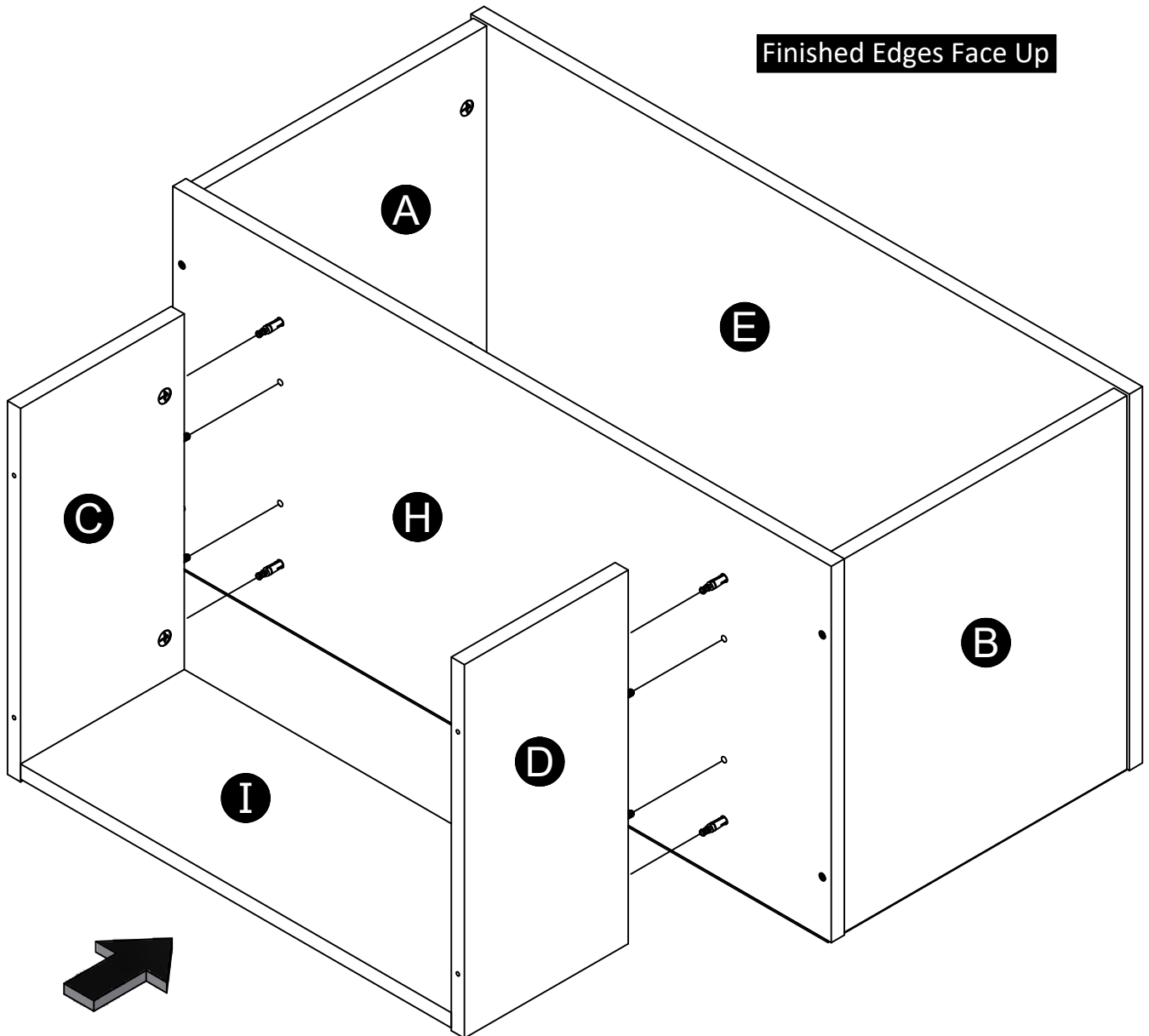
STEP 19



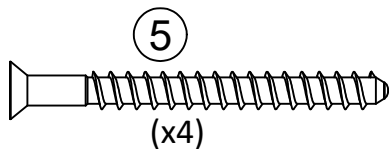
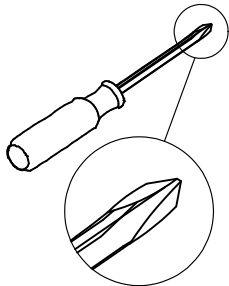
STEP 20



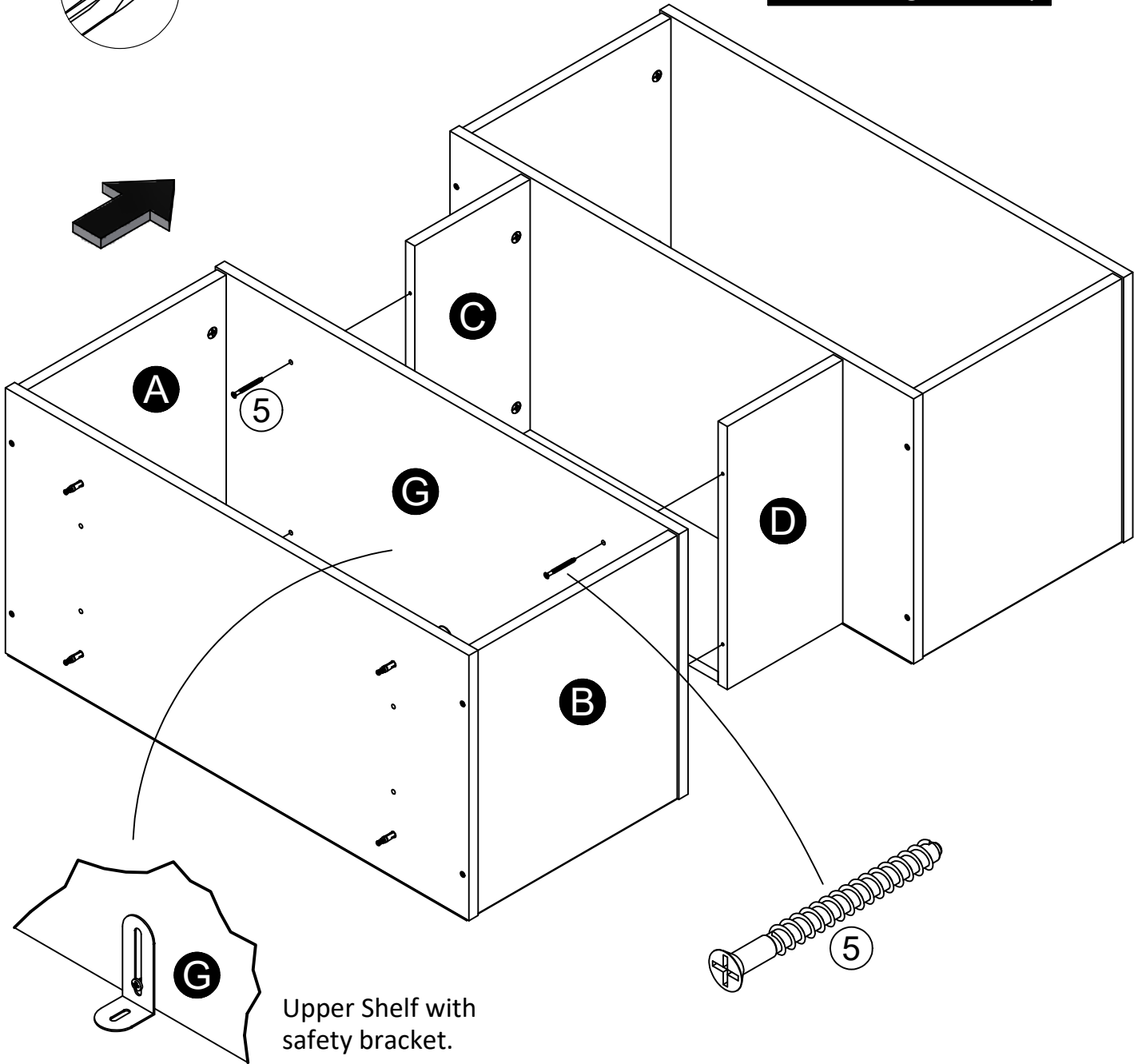
Finished Edges Face Up



STEP 21

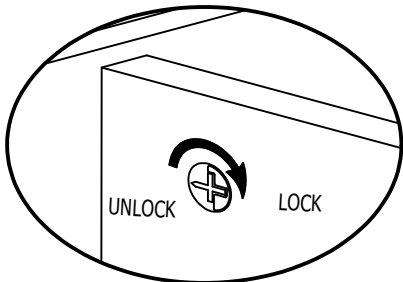
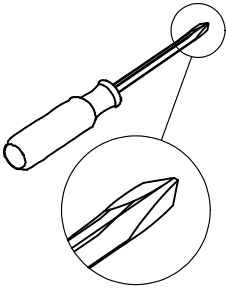


Finished Edges Face Up

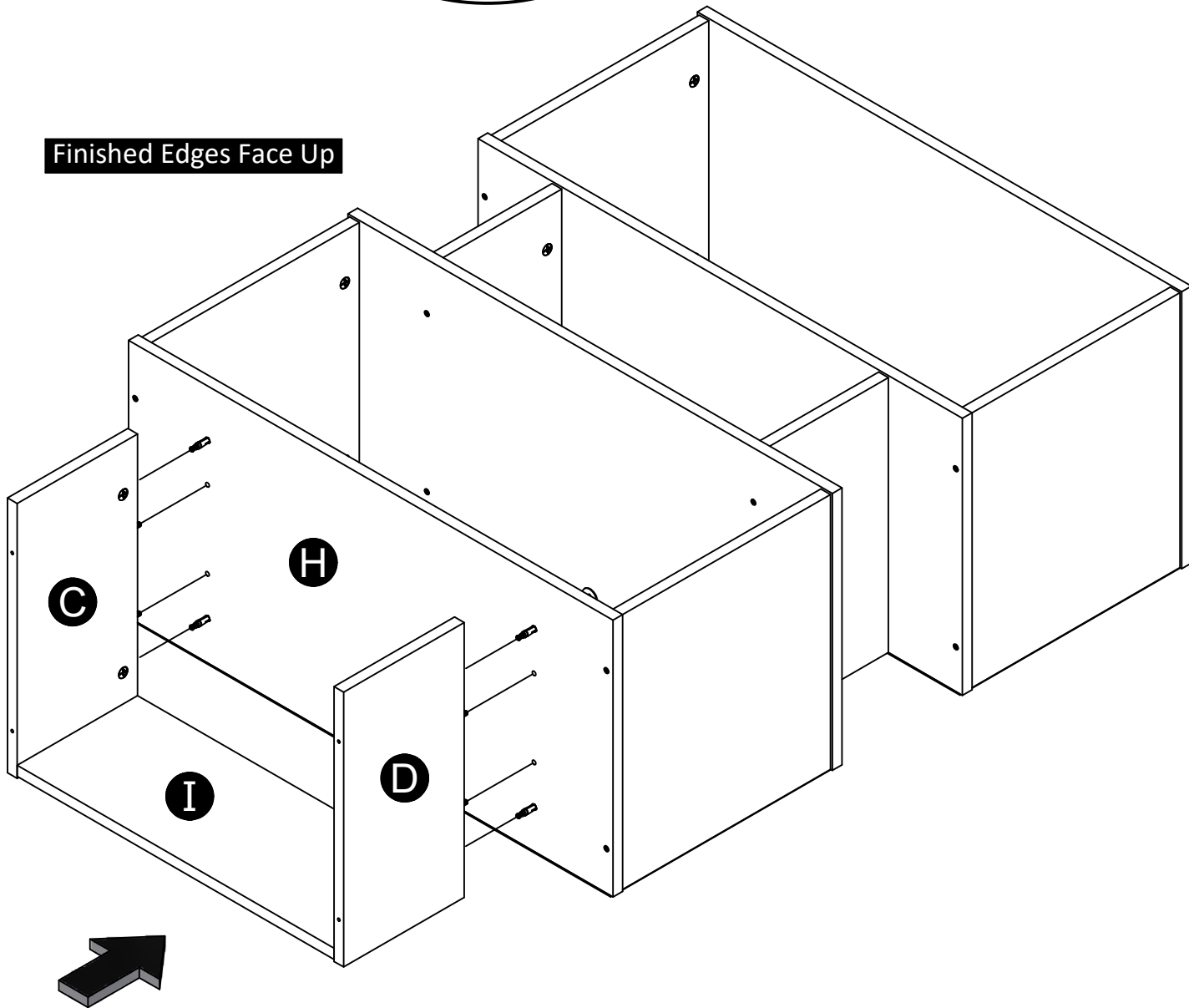


Upper Shelf with safety bracket.

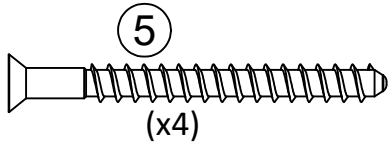
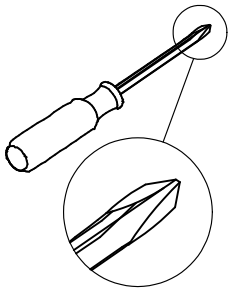
STEP 22



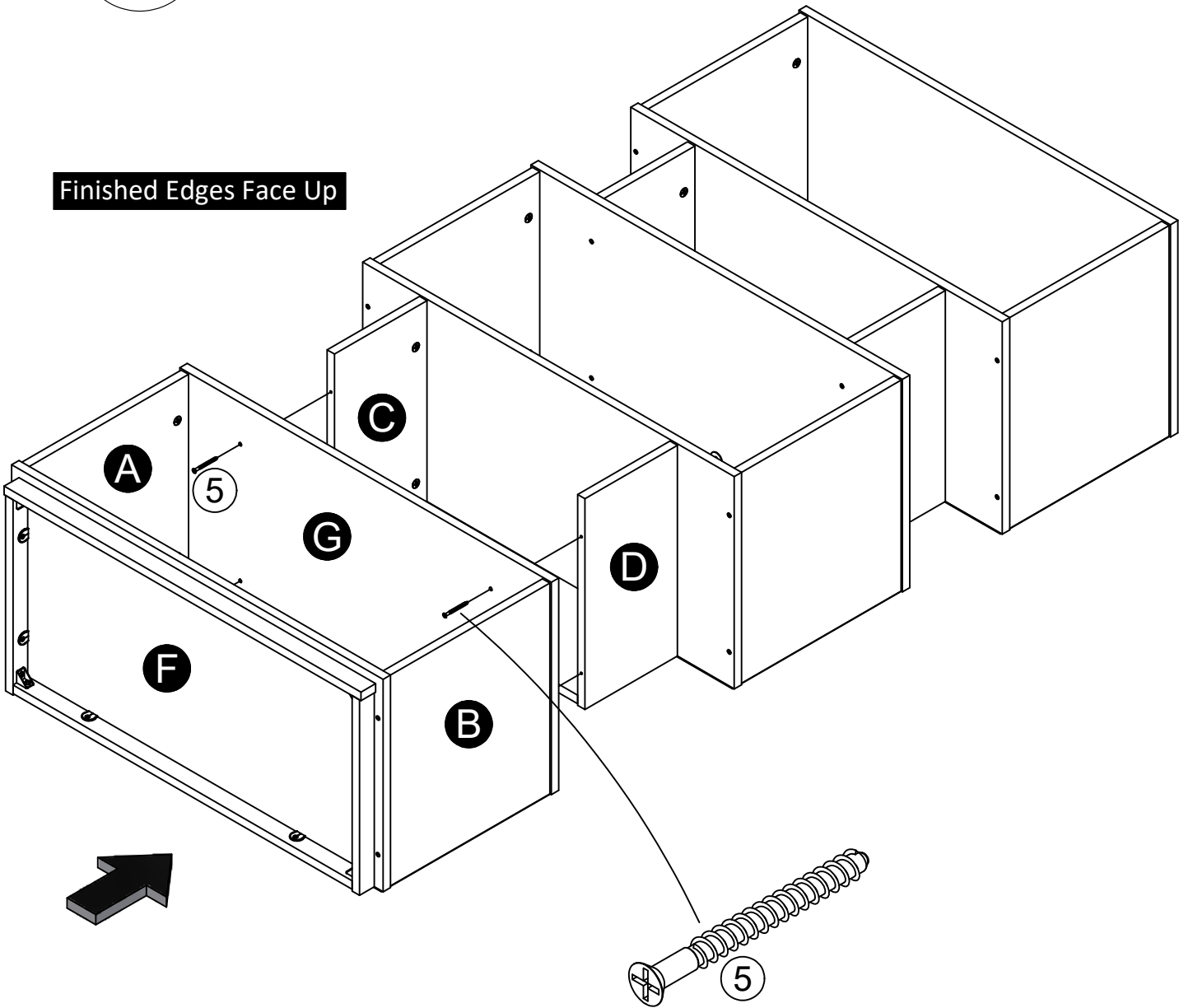
Finished Edges Face Up



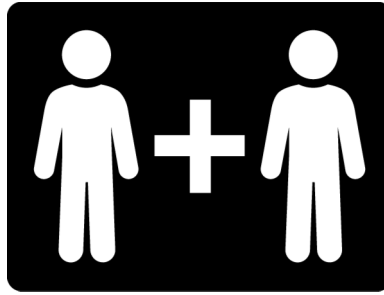
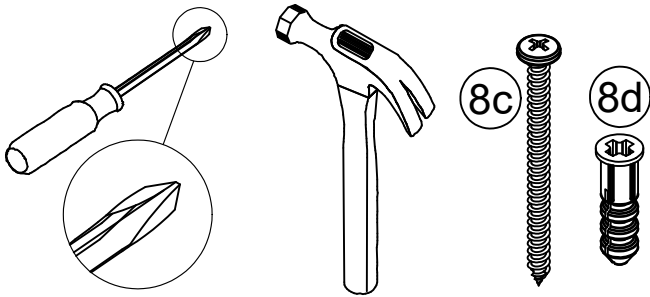
STEP 23



Finished Edges Face Up



STEP 24



For Masonry, Concrete, or other wall materials:
Consult your local hardware store for appropriate anchors to securely attach the safety bracket.

IMPORTANT: THIS UNIT MUST BE SECURE TO THE WALL TO HELP PREVENT TIPOVER. FOLLOW THESE INSTRUCTIONS TO INSTALL THE ANTI-TIPPING SAFETY BRACKET PROVIDED WITH THIS PRODUCT.

With the help of another person, flip the unit on its base and position the unit against the wall.

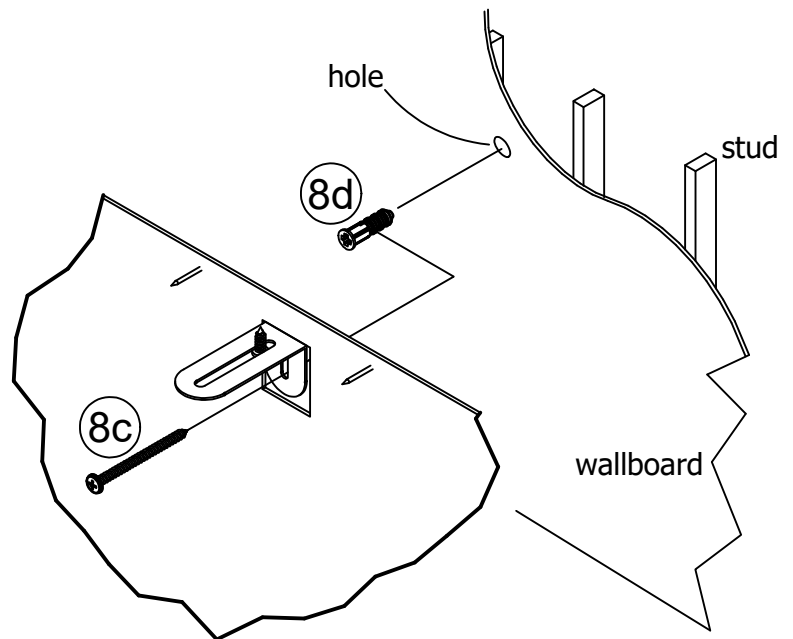
WARNING

Serious or fatal crushing injuries can occur from furniture tipover.

To prevent tipover:

- * Install tipover restraint provided
- * Place heaviest items in the lowest drawers
- * Unless specifically designed to accommodate, do not set TVs or other heavy objects on the top of this product
- * Never allow children to climb or hang on drawers, door, or shelves
- * Never open more than one drawer at a time

Use of tipover restraints may only reduce, but not eliminate the risk of tipover



OPTION 1: Attachment into a wall stud (preferred method)

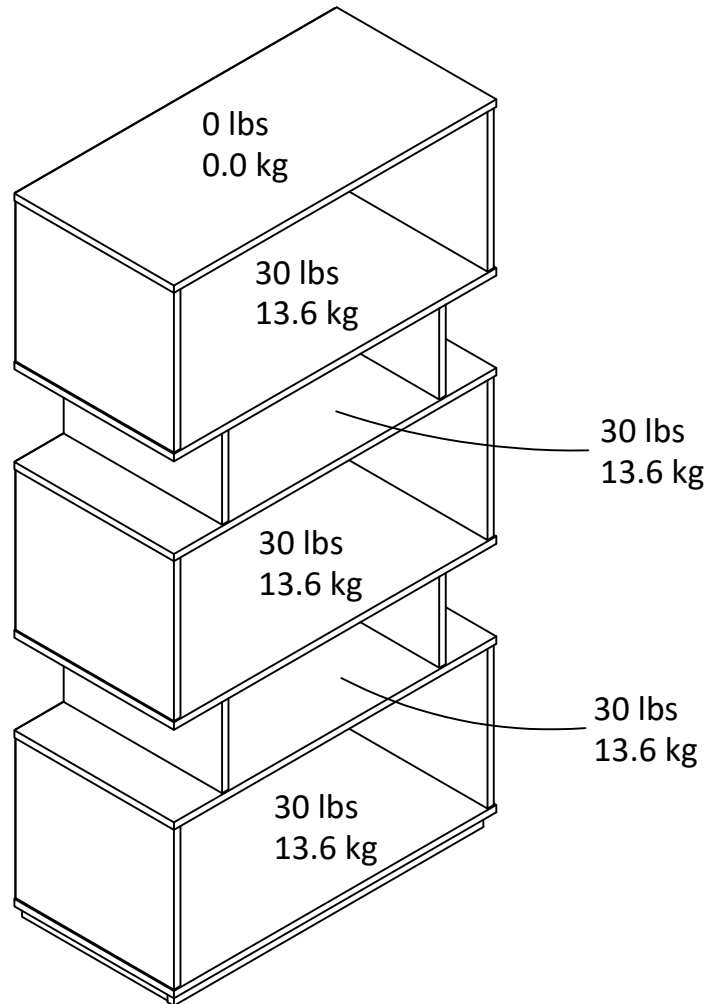
Using a stud finder, locate a stud in the wall. Place your unit against the wall, with the safety bracket aligned in this location. To make driving the screw easier, you can drill a 1/8" diameter pilot hole (3mm) through the safety bracket into the stud. Drive the screw through the safety bracket into the wall stud. Tighten the screw that was not fully tightened in step 7.

OPTION 2: Attachment into drywall

Locate your unit where desired against a wall and mark the wall through the safety bracket, then move your unit aside. Drill a 3/16" diameter hole (5mm) into the wallboard. Tap the wall anchor into the hole until it is flush. Move your unit into location and fasten the wall bracket to the wall anchor with the screw. Tighten the screw that was not fully tightened in step 7.

Maximum Loads

This unit has been designed to support the maximum loads shown. Exceeding these load limits could cause sagging, instability, product collapse, and/or serious injury.



Warning: Risk of injury to persons - do not place a television on this furniture. This furniture is not approved for use with a television.

Certificate of Conformity

1. This certificate applies to the Dorel Home Furnishings, Inc. product identified by this instruction manual.
2. This certificate applies to compliance of this product with the CPSC Ban on Lead-Containing Paint (16 CFR 1303).
3. This product is distributed by: Dorel Home Furnishings, Inc.
410 East First Street South
Wright City, MO 63390
636-745-3351
4. Site of Manufacture: Tiffin OH
5. See front page of instruction manual for date of manufacture.

Register your product to receive the following:



- * New trend details - sneak peek on what's new
- * Surveys - have a voice within our community
- * Exclusive deals and discount codes
- * Quick and easy replacement part service

To register your product, visit ameriwoodhome.com

5 Star Rating



Visit your local retailer's website, rate your purchased product and leave us some feedback!

We would like to extend a big "Thank You" to all of our customers for taking the time to assemble this Ameriwood Home product, and to give us your valuable feedback.

*Thank
You!*

Cubierta Delantera

Este libro de instrucciones contiene información **IMPORTANTE** de seguridad. Por favor lea y manténgalo para referencia en el futuro.

No Regrese este producto! Comuníquese con nuestro amigoso equipo de servicio al cliente para obtener ayuda.

Llámenos al: 1-800-489-3351 (Gratis) Lunes - Viernes 9am - 5pm CST

Visitar: www.ameriwoodhome.com

PRECAUCION

Este mueble puede volcarse y causar graves heridas y/o muerte.

Anclar el mueble a un poste de madera en la pared (si esto se requiere).

No Permita que los niños monten el mueble.

Mantenga los artículos más pesados en los cajones de abajo.

Consejos Útiles (página 2)

- Abra su artículo en el área donde usted planea utilizarlo para evitar levantar y moverlo menos
- Identificar, ordenar y contar las piezas antes de intentar ensamblar
- Las clavijas de compresión se golpean con un martillo
- Las diapositivas están marcadas con una R (derecha) y L (izquierda) para la colocación correcta
- Asegúrese de que siempre este el punto localizado en la parte superior de bloqueador de leva este volteado hacia borde exterior
- Utilizar todos los clavos para el panel de atrás y distribuirlos por igual
- El panel de atrás debe utilizarse para asegurarse de que la unidad quede fija y firme
- No use químicas fuertes ni limpiadores abrasivos en este artículo
- Nunca empuje, tire ni arrastre los muebles

Antes de Que Empieces (página 3)

- Lea cuidadosamente cada paso y siga el orden correcto
- Separar y contar todas sus piezas y hardware
- Dése suficiente espacio para el proceso de ensamble
- Tenga las siguientes herramientas: destornillador de cabeza plana, #2 cabeza Phillips
Destornillador y martillo
- Precaución: Si usa un taladro electrónico o un destornillador eléctrico para atornillar, por favor asegúrese que deje de atornillar cuando el tornillo este apretado. Fallar hacer esto puede causar barrer el tornillo.

Sistema de fijar el bloqueo de leva (página 3)

Esta sistema de fijar el bloqueo de leva sera usado en todo el proceso ensamble.

Página 13, 17

IMPORTANTE: EL PANEL POSTERIOR ES UNA PARTE ESTRUCTURAL DE ESTA UNIDAD Y DEBE INSTALARSE CORRECTAMENTE.

Fije el panel posterior como se muestra, clavando directamente sobre los bordes sin acabado. Asegúrese de que la unidad es cuadrada.

La distancia de esquina a esquina debe ser igual, tal como se muestra.

Asegúrese de que nuestra unidad es cuadrada. La distancia de esquina a esquina debe ser igual, tal como se muestra.

Alinee el borde inferior del panel posterior con el borde inferior del estante inferior (H).

Página 14

Nota:

Fijará el soporte de seguridad a un (1) estante superior (G).

No apriete completamente el tornillo.

Página 20

IMPORTANTE: EL PANEL POSTERIOR ES UNA PARTE ESTRUCTURAL DE ESTA UNIDAD Y DEBE INSTALARSE CORRECTAMENTE.

Fije el panel posterior como se muestra, clavando directamente sobre los bordes sin acabado. Asegúrese de que la unidad es cuadrada.

La distancia de esquina a esquina debe ser igual, tal como se muestra.

Asegúrese de que nuestra unidad es cuadrada. La distancia de esquina a esquina debe ser igual, tal como se muestra.

Alinee el borde inferior del panel posterior con el borde inferior del estante inferior (F).

Página 22

Apriete el tornillo en el sentido de las agujas del reloj para unir las piezas.

Página 28

Estante superior con soporte de seguridad.

Página 31

Para mampostería, hormigón u otros materiales de pared:

consulte a su ferretería local para conocer los anclajes apropiados para fijar firmemente el soporte de seguridad.

IMPORTANTE: ESTA UNIDAD DEBE FIJARSE A LA PARED PARA EVITAR QUE SE PRODUZCAN CAÍDAS. SIGA ESTAS INSTRUCCIONES PARA INSTALAR EL SOPORTE DE SEGURIDAD ANTICAÍDAS FACILITADO CON ESTE PRODUCTO.

Con la ayuda de otra persona, gire la unidad sobre su base y coloque la unidad contra la pared.

ADVERTENCIA

Pueden producirse lesiones graves o fatales por aplastamiento a causa de la caída de los muebles.

Para evitar caídas:

- * Instale la sujeción anticaídas que se proporciona
- * Coloque los artículos más pesados en los cajones más bajos
- * A menos que esté específicamente diseñado para acomodarlos, no coloque televisores u otros objetos pesados en la parte superior de este producto
- * Nunca permita que los niños se suban a los cajones, puertas o estantes ni que se cuelguen de ellos
- * Nunca abra más de un cajón a la vez

El uso de sujeciones anticaídas solo puede reducir el riesgo de caídas, pero no eliminarlo

OPCIÓN 1: Fijación en un montante de la pared (método preferido)

Con un localizador de montantes, identifique un montante de la pared. Coloque la unidad contra la pared, alinendo el soporte de seguridad en este lugar. Para facilitar el atornillado, puede perforar un orificio guía de 1/8" de diámetro (3 mm) a través del soporte de seguridad en el montante. Introduzca el tornillo a través del soporte de seguridad en el montante de la pared. Apriete el tornillo que no se apretó completamente en el paso 7.

OPCIÓN 2: Fijación en paneles de yeso

Coloque la unidad donde desee contra una pared, marque la pared a través del soporte de seguridad, y a continuación mueva la unidad a un lado. Perfore un orificio de 3/16" de diámetro (5 mm) en el panel de la pared. Golpee suavemente el anclaje de pared en el orificio hasta que quede al ras. Coloque la unidad en su sitio y fije el soporte de pared al anclaje de pared con el tornillo. Apriete el tornillo que no se apretó completamente en el paso 7.

Página 32

CARGA MAXIMA

Esta unidad se ha diseñado para soportar las cargas máximas que se muestran. Si se exceden estos límites de carga, podría producirse descuelgue, inestabilidad, derrumbe del producto y/o lesiones graves.

Advertencia. Riesgo de lesiones personales: no coloque un televisor sobre este mueble. Este mueble no está aprobado para su uso con un televisor.

Página 33

Registre su producto para recibir lo siguiente:

- * Detalles de nuevas tendencias - Vistazo a lo nuevo
- * Encuestas - aloc su voz entre su comunidad
- * Códigos de ofertas y descuentos exclusivos
- * Fácil y rápido servicio de partes de remplace

Para registrar su producto, visite ameriwoodhome.com

Clasificación de 5 estrellas

Visite el sitio web de su tienda local, califique su comprado y denos sus comentarios!

Nos gustaría enviar un gran "Agradecimiento" a todos nuestros clientes por tomarse el tiempo de ensamblar este producto de Ameriwood Home, y por darnos sus valiosos comentarios.

Gracias

Couverture Avant

CE LIVRET D'INSTRUCTION CONTIENT DES INFORMATIONS **IMPORTANTES** SUR LA SÉCURITÉ. VEUILLEZ LIRE ET GARDER POUR UNE RÉFÉRENCE FUTURE

Ne retournez pas ce produit! Contactez notre équipe de service à la clientèle amicale d'abord pour obtenir de l'aide.

Appelez-nous: 1-800-489-3351 (sans frais) du Lundi au Vendredi de 9h à 17h Heure Centrale

Visitez: www.ameriwoodhome.com

ATTENTION

Le meuble peut basculer et causer des blessures graves ou la mort.

Ancrer le meuble à une planche murale dans le mur (si indiqué).

Ne laissez pas les enfants grimper sur le meuble.

Placez les articles lourds sur les étagères ou dans les tiroirs inférieurs.

Astuces Utiles (page 2)

-Ouvrez votre article dans la zone que vous prévoyez de le garder pour moins de levage lourd

-Identifier, trier et compter les pièces avant d'essayer d'assembler

-Les goujons de compression sont taraudés avec un Marteau

-Les glissières sont marquées d'un R (droit) et d'un L (gauche) pour un bon placement

-Assurez-vous toujours de faire face la pointe situé sur le haut de la Serrure de Came vers le bord extérieur

-Utiliser tous les clous fournis pour le panneau arrière et les répartir également

-Le panneau arrière doit être utilisé pour vous assurer que votre appareil est robuste

-N'utilisez pas de produits chimiques agressifs ou de nettoyeurs abrasifs sur cet appareil

-Ne jamais pousser, tirer, ou faire glisser votre meuble

Avant de Commencer (page 3)

-Lisez attentivement chaque étape et suivez le bon ordre

-Séparez et comptez toutes vos pièces et matériaux

-Donnez-vous suffisamment de place pour l'assemblage

-Avoir les outils suivants: tournevis à tête plate, #2 tournevis Phillips, et Marteau

-Attention: Si vous utilisez une perceuse électrique ou un tournevis électrique pour visser, veillez à ralentir et arrêter lorsque la vis est bien serrée. Le non-respect de cette consigne peut endommager la vis.

Système de Fixation de Came (page 3)

Ce Système de Fixation de Came sera utilisé tout au long de l'assemblage

Page 13, 17

IMPORTANT ! LE PANNEAU ARRIÈRE EST UNE PARTIE STRUCTURELLE DE CET APPAREIL ET DOIT ÊTRE INSTALLÉ CORRECTEMENT.

Fixez le panneau arrière comme indiqué en clouant directement dans les bords bruts.

Assurez-vous que l'unité est carrée.

La distance d'un coin à l'autre doit être égale, comme indiqué.

Assurez-vous que notre unité est carrée. La distance d'un coin à l'autre doit être égale, comme indiqué.

Alignez le bord inférieur du panneau arrière avec le bord inférieur de la tablette inférieure (H).

Page 14

Note :

Vous fixerez le support de sécurité à une (1) étagère supérieure (G).

Ne serrez pas complètement la vis.

Page 20

IMPORTANT ! LE PANNEAU ARRIÈRE EST UNE PARTIE STRUCTURELLE DE CET APPAREIL ET DOIT ÊTRE INSTALLÉ CORRECTEMENT.

Fixez le panneau arrière comme indiqué en clouant directement dans les bords bruts.

Assurez-vous que l'unité est carrée.

La distance d'un coin à l'autre doit être égale, comme indiqué.

Assurez-vous que notre unité est carrée. La distance d'un coin à l'autre doit être égale, comme indiqué.

Alignez le bord inférieur du panneau arrière avec le bord inférieur de la tablette inférieure (F).

Page 22

Tournez la vis dans le sens des aiguilles d'une montre pour verrouiller les pièces ensemble.

Page 28

Étagère supérieure avec support de sécurité.

Page 31

Pour la maçonnerie, le béton ou d'autres matériaux muraux :

Consultez votre quincaillerie locale pour obtenir des ancrages appropriés afin de fixer solidement le support de sécurité.

IMPORTANT : CET APPAREIL DOIT ÊTRE FIXÉ AU MUR POUR ÉVITER TOUT BASCULEMENT. SUIVEZ CES INSTRUCTIONS POUR INSTALLER LE SUPPORT DE SÉCURITÉ ANTI-BASCULEMENT FOURNI AVEC CE PRODUIT.

Avec l'aide d'une autre personne, faites basculer l'appareil sur sa base et positionnez-le contre le mur.

AVERTISSEMENT

Le basculement d'un meuble peut entraîner des blessures graves ou mortelles par écrasement.

Pour éviter le basculement :

- * Installer le dispositif de retenue en cas de basculement fourni
- * Placez les articles les plus lourds dans les tiroirs les plus bas.
- * Ne posez pas de téléviseurs ou d'autres objets lourds sur le dessus de ce produit, sauf s'ils ont été spécifiquement conçus à cet effet.
- * Ne laissez jamais les enfants grimper ou s'accrocher aux tiroirs, aux portes ou aux étagères.
- * N'ouvrez jamais plus d'un tiroir à la fois.

L'utilisation de dispositifs de retenue en cas de basculement ne peut que réduire, mais pas éliminer, le risque de basculement.

OPTION 1 : Fixation dans un montant de mur (méthode préférée)

À l'aide d'un détecteur de montants, localisez un montant dans le mur. Placez votre appareil contre le mur, avec le support de sécurité aligné à cet endroit. Pour faciliter l'enfoncement de la vis, vous pouvez percer un trou de 1/8 po. de diamètre (3 mm) à travers le support de sécurité dans le montant. Enfoncez la vis à travers le support de sécurité dans le montant du mur. Serrez la vis qui n'a pas été entièrement serrée à l'étape 7.

OPTION 2 : Fixation dans les cloisons sèches

Placez votre appareil à l'endroit souhaité contre un mur et marquez le mur à travers le support de sécurité, puis déplacez votre appareil sur le côté. Percez un trou de 3/16 po de diamètre (5 mm) dans le panneau mural. Tapez sur l'ancrage mural dans le trou jusqu'à ce qu'il soit affleurant. Mettez votre appareil en place et fixez le support mural à l'ancrage mural à l'aide de la vis. Serrez la vis qui n'a pas été entièrement serrée à l'étape 7.

Page 32

CHARGES MAXIMALES

Cet appareil a été conçu pour supporter les charges maximales indiquées. Le dépassement de ces limites de charge peut entraîner un affaissement, une instabilité, un effondrement du produit et/ou des blessures graves.

Avertissement : Risque de blessure pour les personnes -- ne pas placer un téléviseur sur ce meuble. Ce meuble n'est pas homologué pour être utilisé avec un téléviseur.

Page 33

Enregistrez votre produit pour recevoir les éléments suivantes:

- * Détails sur les nouvelles tendances - un aperçu sur les nouveautés
- * Sondages - avoir une voix au sein de notre communauté
- * Offres exclusives et codes promo
- * Service de pièces de rechange rapide et facile

Pour enregistrer votre produit, visitez ameriwoodhome.com

5 Étoiles

Visitez le site Web de votre détaillant local, évaluez votre produit acheté et laissez-nous quelques commentaires !

Nous tenons à offrir un grand "Merci" à tous nos clients pour avoir pris le temps d'assembler ce produit "Ameriwood Home", et de nous donner vos commentaires précieux.

Merci